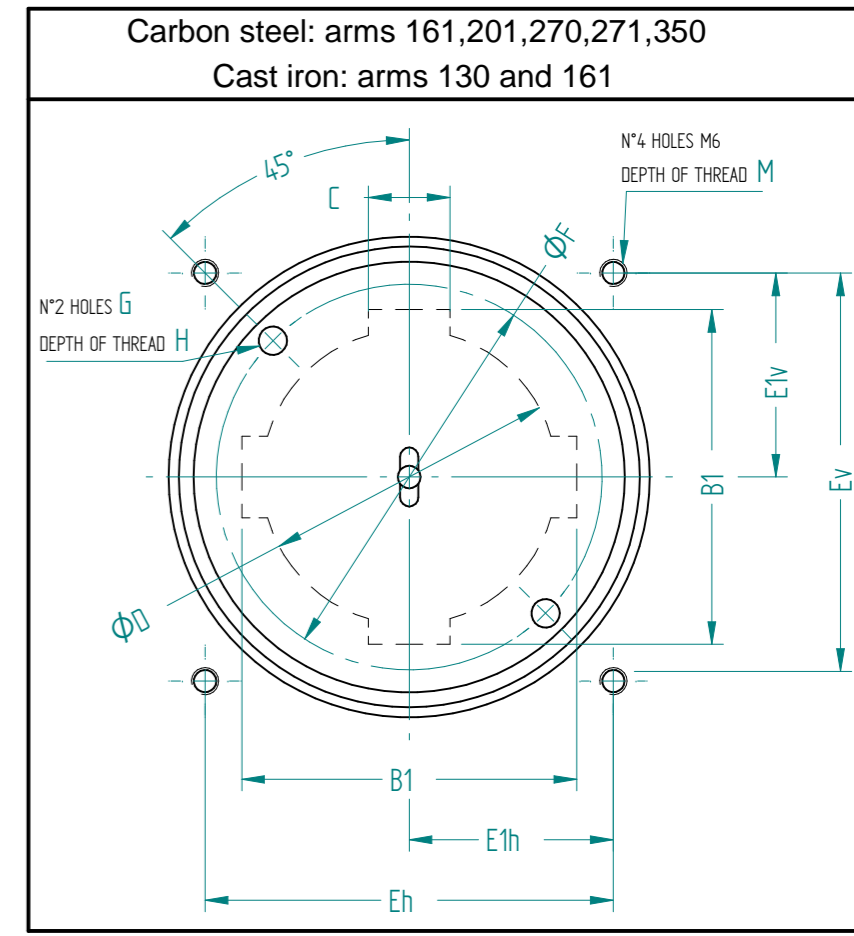
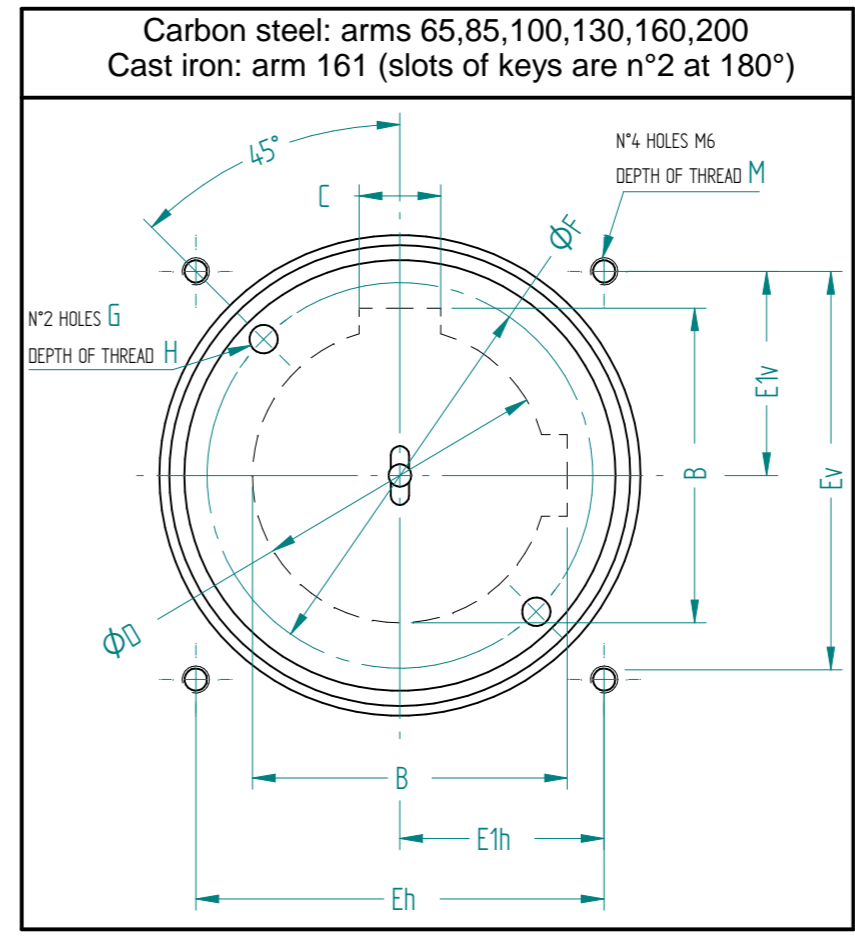
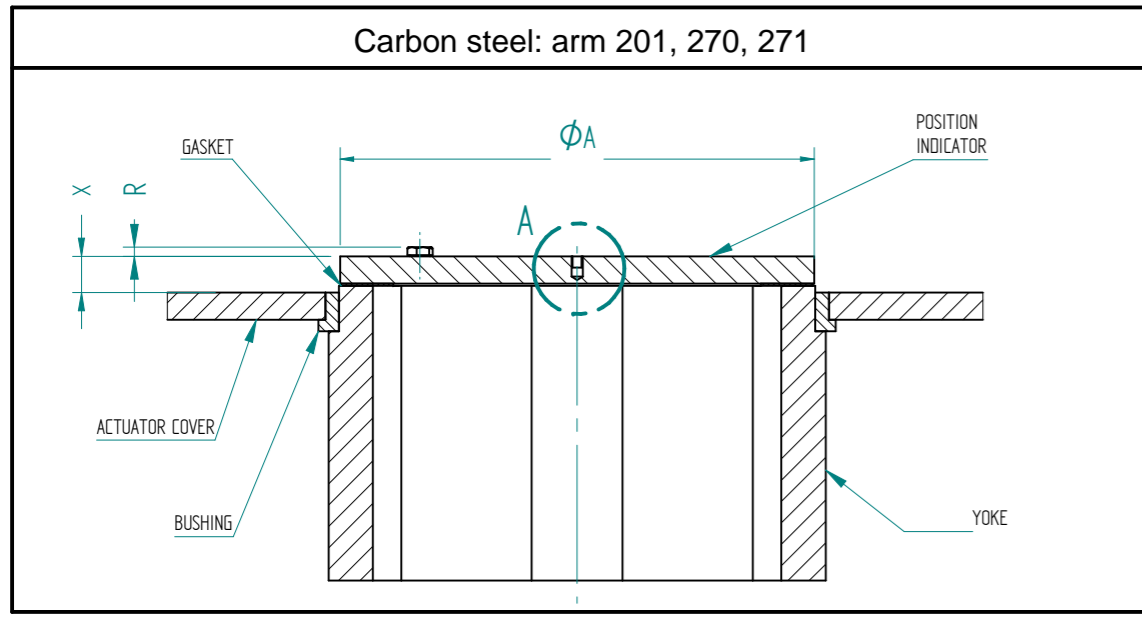
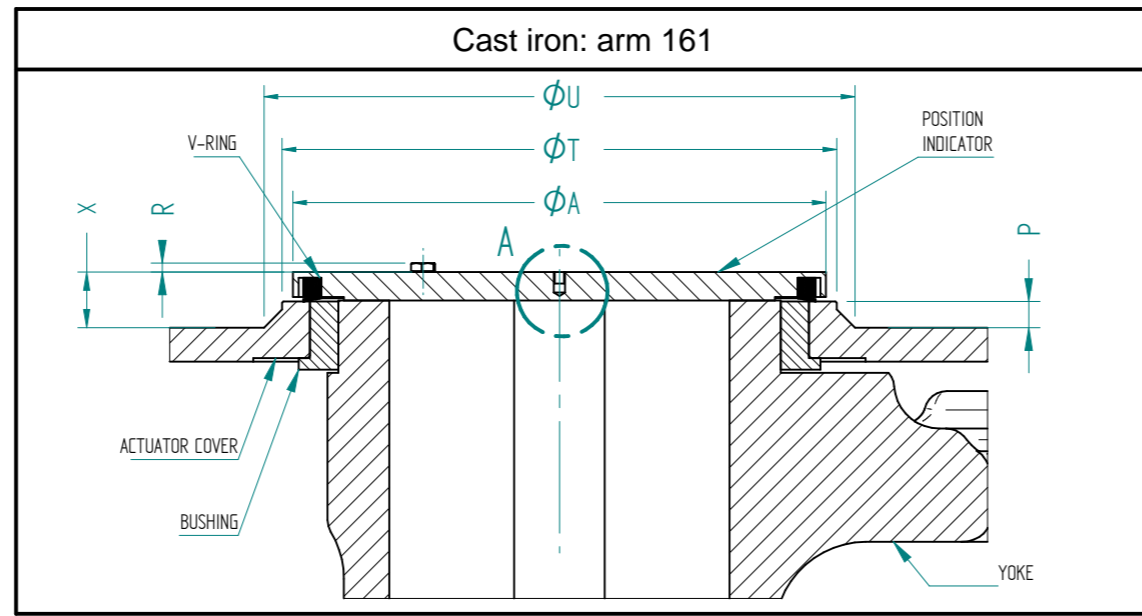
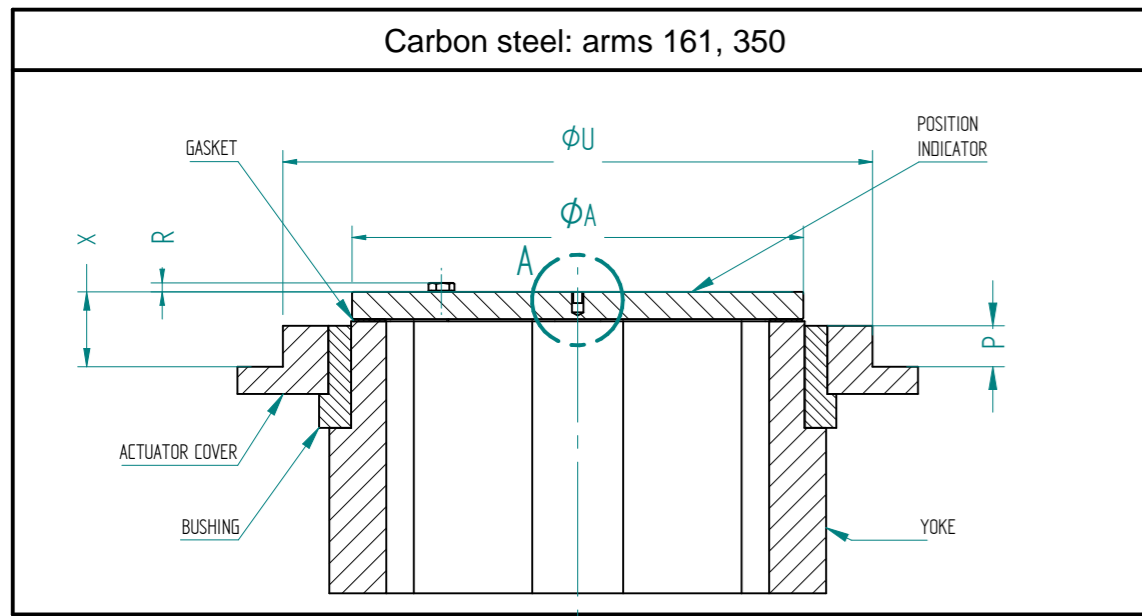
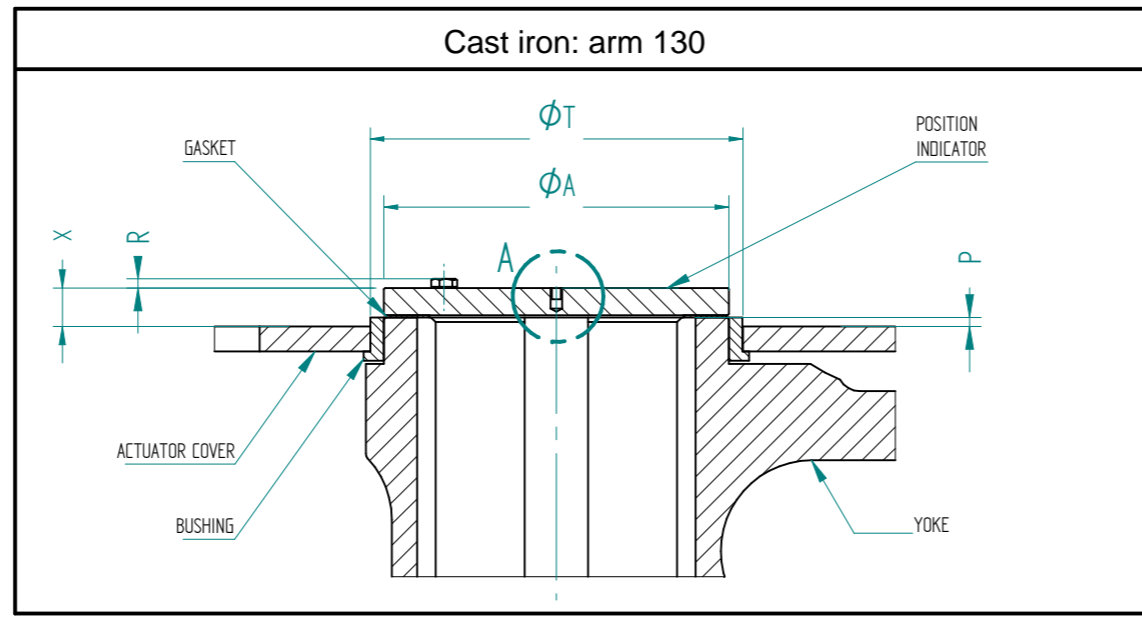
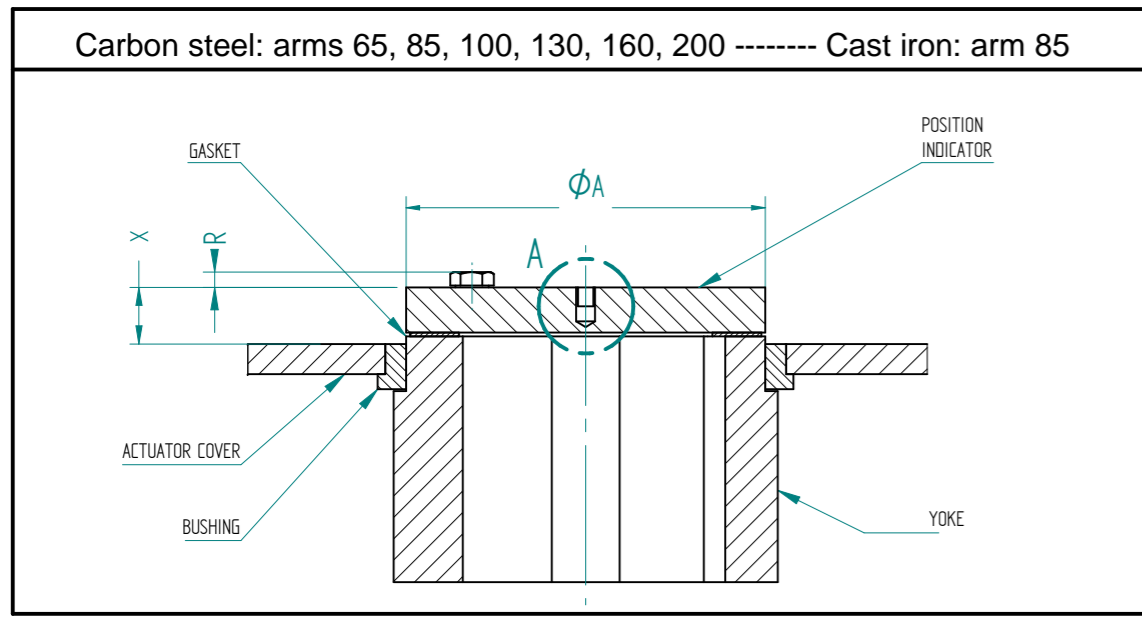


SECTIONS

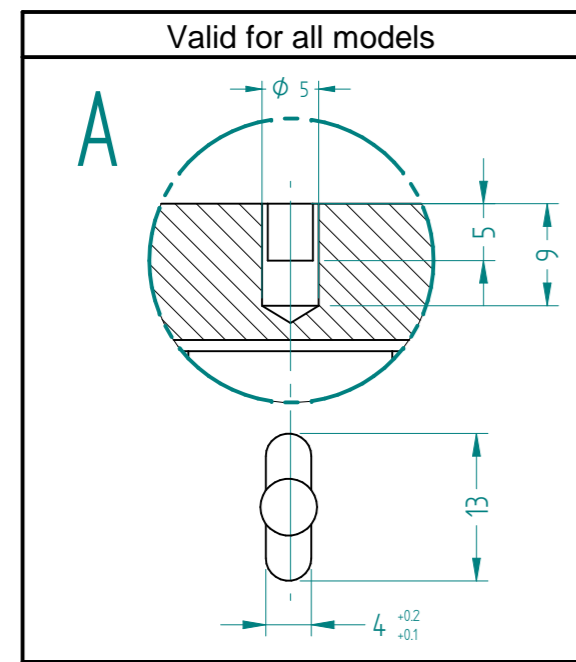
TOP VIEWS



DIMENSIONS

Arm	Type	ØA	B	B1	C	ØD	Eh	Ev	E1h	E1v	ØF	G	H	M	X	P	R	ØT	ØU
65	Carbon steel	72	54 ^{+0,2} ₀	-	14 ^{+0,12} _{+0,05}	50 ^{+0,2} ₀	90 ^{+0,4} _{-0,4}	90 ^{+0,4} _{-0,4}	45 ^{+0,9} _{-0,9}	45 ^{+0,9} _{-0,9}	64 ^{+0,2} _{-0,2}	M4	8	10	14 ^{+0,8} _{-0,8}	-	2,8	-	-
85	Carbon steel	95	69,4 ^{+0,2} ₀	-	18 ^{+0,12} _{+0,05}	65 ^{+0,25} _{+0,15}	90 ^{+0,4} _{-0,4}	90 ^{+0,4} _{-0,4}	45 ^{+0,8} _{-0,8}	45 ^{+0,8} _{-0,8}	85 ^{+0,2} _{-0,2}	M6	10	10	14 ^{+0,7} _{-0,7}	-	4	-	-
	Cast iron	95	69,4 ^{+0,2} ₀	-	18 ^{+0,12} _{+0,05}	65 ^{+0,25} _{+0,15}	90 ^{+0,2} _{-0,2}	90 ^{+0,2} _{-0,2}	45 ^{+0,8} _{-0,9}	45 ^{+0,8} _{-0,9}	85 ^{+0,2} _{-0,2}	M6	10	10	15 ^{+0,7} _{-0,7}	-	4	-	-
100	Carbon steel	104	79,9 ^{+0,2} ₀	-	20 ^{+0,149} _{+0,065}	75 ^{+0,25} _{+0,15}	100 ^{+0,4} _{-0,4}	100 ^{+0,4} _{-0,4}	50 ^{+0,9} _{-0,9}	50 ^{+0,9} _{-0,9}	92 ^{+0,2} _{-0,2}	M6	10	10	14 ^{+0,7} _{-0,7}	-	4	-	-
130	Carbon steel	152	116,4 ^{+0,2} ₀	-	28 ^{+0,149} _{+0,065}	110 ^{+0,25} _{+0,15}	140 ^{+0,4} _{-0,4}	140 ^{+0,4} _{-0,4}	70 ^{+0,9} _{-0,9}	70 ^{+0,9} _{-0,9}	140 ^{+0,2} _{-0,2}	M6	10	10	15 ^{+0,8} _{-0,8}	-	4	-	-
	Cast iron	152	-	122,8 ^{+0,1} ₀	28 ^{+0,149} _{+0,065}	110 ^{+0,25} _{+0,15}	140 ^{+0,2} _{-0,2}	140 ^{+0,2} _{-0,2}	70 ^{+0,7} _{-0,9}	70 ^{+0,7} _{-0,9}	140 ^{+0,2} _{-0,2}	M6	10	10	17 ^{+1,1} _{-0,8}	4 ^{+0,4} _{-0,4}	4	164	-
160	Carbon steel	172	137 ^{+0,2} ₀	-	32 ^{+0,18} _{+0,08}	130 ^{+0,25} _{+0,15}	140 ^{+0,4} _{-0,4}	140 ^{+0,4} _{-0,4}	70 ^{+0,9} _{-0,9}	70 ^{+0,9} _{-0,9}	160 ^{+0,2} _{-0,2}	M6	10	12	14 ^{+0,8} _{-0,8}	-	4	-	-
161	Carbon steel	199	-	168,8 ^{+0,2} ₀	40 ^{+0,18} _{+0,08}	150 ^{+0,25} _{+0,15}	210 ^{+0,4} _{-0,4}	210 ^{+0,4} _{-0,4}	105 ^{+0,9} _{-0,9}	105 ^{+0,9} _{-0,9}	170 ^{+0,4} _{-0,4}	M6	10	12	32 ^{+0,55} _{-1,1}	18 ^{+0,15} _{-0,15}	4	-	250
	Cast iron	235	-	168,8 ^{+0,2} ₀	40 ^{+0,18} _{+0,08}	150 ^{+0,25} _{+0,15}	210 ^{+0,2} _{-0,2}	210 ^{+0,2} _{-0,2}	105 ^{+0,7} _{-0,9}	105 ^{+0,7} _{-0,9}	170 ^{+0,2} _{-0,2}	M6	10	15	25 ^{+1,4} _{-0,5}	11,5 ^{+0,2} _{-0,2}	5	244,5	260,5
200	Carbon steel	210	170 ^{+0,3} ₀	-	40 ^{+0,18} _{+0,08}	160 ^{+0,3} _{+0,2}	180 ^{+0,4} _{-0,4}	180 ^{+0,4} _{-0,4}	90 ^{+0,9} _{-0,9}	90 ^{+0,9} _{-0,9}	196 ^{+0,2} _{-0,2}	M6	10	14	14 ^{+1,1} _{-0,8}	-	4	-	-
201	Carbon steel	210	-	180 ^{+0,3} ₀	40 ^{+0,18} _{+0,08}	160 ^{+0,3} _{+0,2}	180 ^{+0,4} _{-0,4}	180 ^{+0,4} _{-0,4}	90 ^{+0,9} _{-0,9}	90 ^{+0,9} _{-0,9}	196 ^{+0,2} _{-0,2}	M6	10	14	14 ^{+1,1} _{-0,8}	-	4	-	-
270	Carbon steel	235	-	188,8 ^{+0,6} ₀	40 ^{+0,18} _{+0,08}	170 ^{+0,3} _{+0,2}	210 ^{+0,4} _{-0,4}	210 ^{+0,4} _{-0,4}	105 ^{+0,9} _{-0,9}	105 ^{+0,9} _{-0,9}	223 ^{+0,2} _{-0,2}	M6	10	16	16 ⁺¹ _{-0,9}	-	4	-	-
271	Carbon steel	269	-	223 ^{+0,6} ₀	50 ^{+0,18} _{+0,08}	200 ^{+0,3} _{+0,2}	240 ^{+0,4} _{-0,4}	240 ^{+0,4} _{-0,4}	120 ^{+0,9} _{-0,9}	120 ^{+0,9} _{-0,9}	223 ^{+0,2} _{-0,2}	M6	10	16	14 ^{+0,4} _{-1,1}	-	4	-	-
350	Carbon steel	325	-	274 ^{+0,6} ₀	56 ^{+0,18} _{+0,08}	250 ^{+0,3} _{+0,2}	318,2 ^{+0,3} _{-0,3}	318,2 ^{+0,3} _{-0,3}	159,1 ^{+0,9} _{-0,9}	159,1 ^{+0,9} _{-0,9}	300 ^{+0,2} _{-0,2}	M6	12	12	46 ⁺¹ _{-0,9}	32 ^{+0,25} _{-0,25}	6	-	500

SLOT DETAIL



SLOTS OF KEYS ARE SHOWN WITH THE ACTUATOR IN CLOSED POSITION
DRAWINGS ARE ONLY FOR REFERENCE

Rev	ECN	Revised	Approved	Date	Change Description
17		DE CARLI	PARADISO	20/05/2015	Arms 40 and 60 deleted; E1h, E1v, Eh, Ev and X columns added; E, N, and O columns del; P column values ch; Redrawn
16		DE CARLI	PARADISO	03/05/2013	
15		MARLIA	NICOLINI	07/06/2012	

rotork
Fluid Systems
Lucca - Italy
www.rotork.com

Document type	DETAIL DRAWING		Title	COUPLING DIMENSIONS FOR MICROSWITCHES ENCLOSURE	
Created	CAMONI	26/09/1995	Dimensions in mm	Scale 1:2	
Checked	PELLI	26/09/1995	Drawing Number	GD00220	
Approved		00-MMM-YYYY	Sheet	1 of 1	Size A2