

RC280-SRM

Mounting handwheel and protection tube

(S)

Innan manöverdonet tas i drift, måste ratten och skyddsröret monteras enligt denna instruktion.

Demontera låsringen (63) från rattbussningen (64) med hjälp av låsringstång.

Montera skyddsröret (50) genom att vrida det medurs på spindelmuttern (62).

För att erhålla korrekt lagerspel, dra åt röret tills rattbussningen (64) nått och jämt kan vridas för hand. Lås stoppskruven (47).

Skjut ratten (46) på rattbussningen och montera låsringen tillbaka i spåret med låsringstången.

Justera med ratten så, att indikeringen (51) är mitt för autoläget på skyddsröret.

Trycksätt manöverdonet i vänster matningsport med 50-60 % av nominellt lufttryck. Manöverdonet kommer nu att göra en vridrörelse till öppet läge.

Justera ratten tills ett läge hittas där spindeln möter kolven. I denna position kommer båda kolvarna att fungera som ändstopp. När läget är funnet fästes låskroken (53) i ratten.

(E)

Before the actuator is ready for operation, the handwheel and protecting tube have to be mounted acc. to following instruction.

Dismantle circlip (63) from handwheel bushing (64) by using circlip pliers.

Mount protecting tube (50) by turning it clock-wise on stem nut (62).

For right bearing clearance, tighten the tube until handwheel bushing (64) can only just be turned by hand. Lock the stop screw (47).

Place handwheel (46) onto handwheel bushing, and fit circlip back into groove with circlip pliers.

Adjust with handwheel so that indication (51) is at auto position mark on protecting tube.

Pressurize actuator in left supply port with 50-60 % of nominal air pressure, actuator will now make a rotary motion to open position.

Adjust handwheel until a position is found where stem meets piston. At this position both pistons will be engaged as end stops. When position is found, mount locking hook (53) onto handwheel rim.

(G)

Vor der Inbetriebnahme des Stellantriebes müssen Handrad und Schutzrohr gemäß dieser Anweisung aufgebaut werden.

Den Sicherungsring (63) von der Handradbuchse (64) mit der Hilfe von einer Sicherungsringzange abbauen.

Das Schutzrohr (50) durch drehen auf der Spindelmuttern (62) im Uhrzeigersinn abbauen.

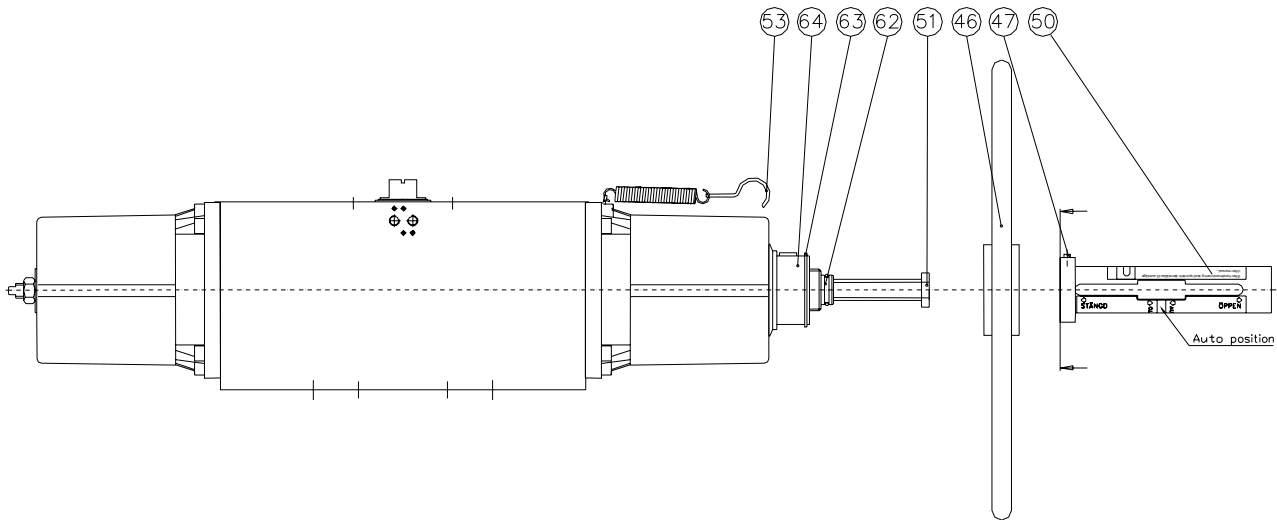
Um ein richtiges Lagerspiel zu erhalten, das Rohr festdrehen, bis die Handradbuchse gerade noch manuell gedreht werden kann. Die Stoppschraube (47) schließen.

Das Handrad (46) auf die Handradbuchse schieben und den Sicherungsring zurück in die Spur mit der Sicherungsringzange einsetzen.

Das Handrad so einstellen, daß der Anzeiger (51) genau vor der Automatlage auf dem Schutzrohr steht.

Den Stellantrieb unter Druck in dem linken Zuführungstor mit 50-60 % vom Nennluftdruck setzen. Der Stellantrieb wird jetzt eine Drehbewegung in die offene Lage machen.

Das Handrad einstellen, bis eine Lage gefunden wird, wo die Spindel den Kolben trifft. In dieser Lage werden beide Kolben als Endanschlag wirken. Wenn die Lage gefunden ist, wird der Schließhaken (53) an dem Handrad befestigt.



Part No.	Benämning	Denomintion	Bezeichnung
46	Ratt	Handwheel	Handrad
47	Stoppskruv	Stop screw	Stoppschraube
50	Skyddsör	Protecting tube	Schutzrohr
51	Indikering	Indication	Anzeiger
53	Låskrok	Locking hook	Schließhake
62	Spindelmutter	Stem nut	Spindelmutter
63	Låsring	Circlip	Sicherungsring
64	Rattbussning	Handwheel bushing	Handradbuchse

We reserve the right to alterations without previous notice.



Remote Control
Box 80
Kontrollvägen 15
SE-791 22 Falun
Sweden
Tel +46 (0)23-587 00
Fax +46 (0)23-587 45
www.remotecontrol.se
info@remotecontrol.se



Remote Control
Gutenbergstr. 22
DE-41564 Kaarst-Büttgen
Germany
Tel +49 (0)2131-795 760
Fax +49 (0)2131-795 7615
www.remotecontrol.de
info@remotecontrol.de



Remote Control
Unit 40, Trent Valley Works
Station Road, Rugeley
Staffordshire WS15 3HB
England
Tel +44 (0)1889-576 888
Fax +44 (0)1889-577 676
www.remotecontrol.co.uk
info@remotecontrol.co.uk



Remote Control
No.9, Kaki Bukit Road 1
#03-03, Eunos Technolink
Singapore 415938
Tel +65 6848 7150
Fax +65 6746 5815
www.remotecontrol.com.sg
info@remotecontrol.com.sg



Remote Control
PO Box 355
386 Dry Bridge Rd
North Kingstown, RI 02852
USA
Tel +1 (401) 294-1400
Fax +1 (401) 294-3388
www.rciactuators.com
info@remotecontrol.us