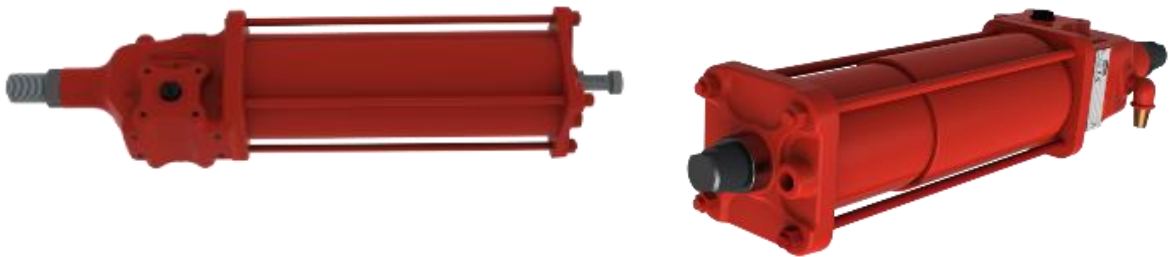


# rotork<sup>®</sup>

## Fluid Systems

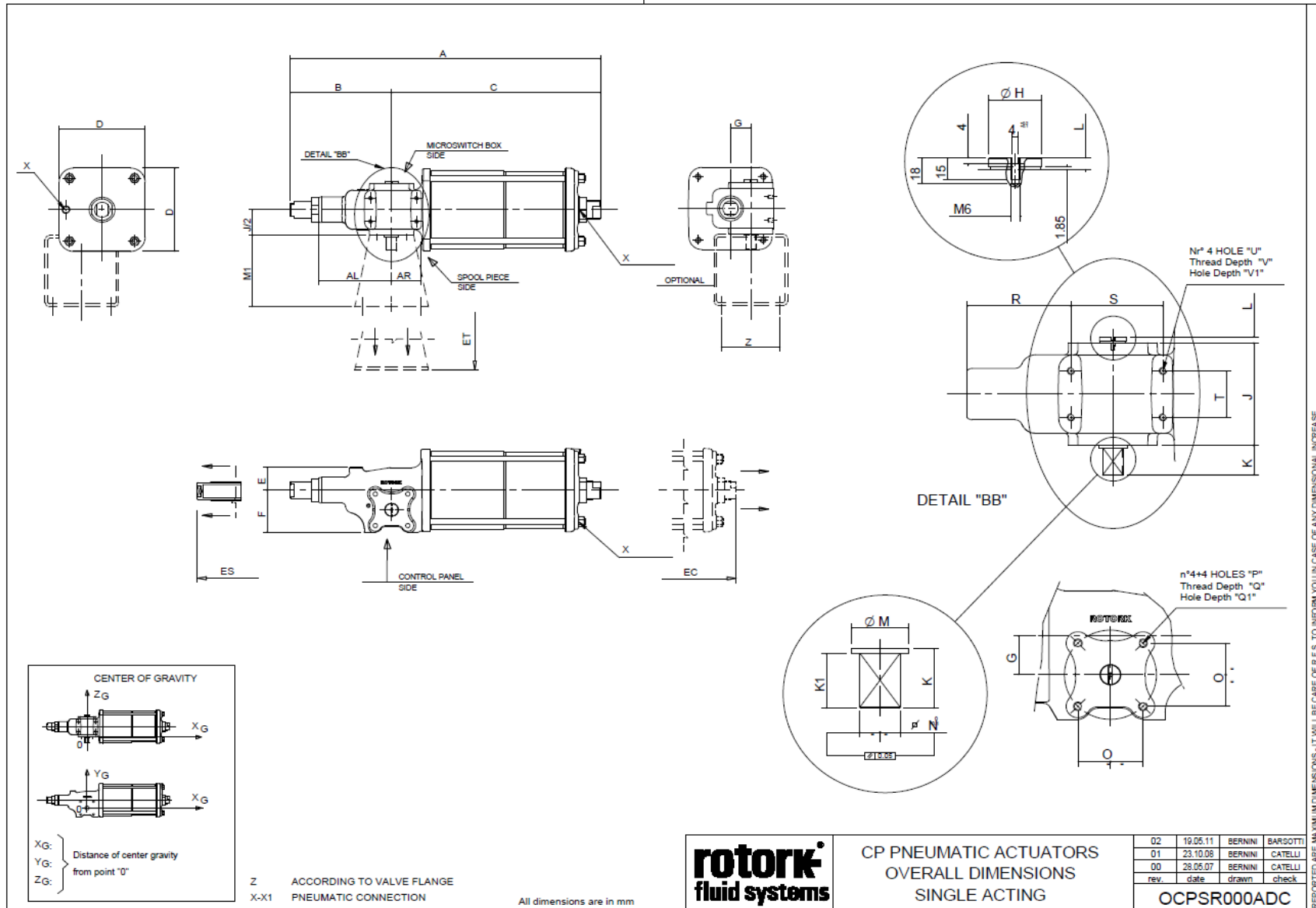
### CP Spring Return Series Actuators

#### Dimension Data (metric)

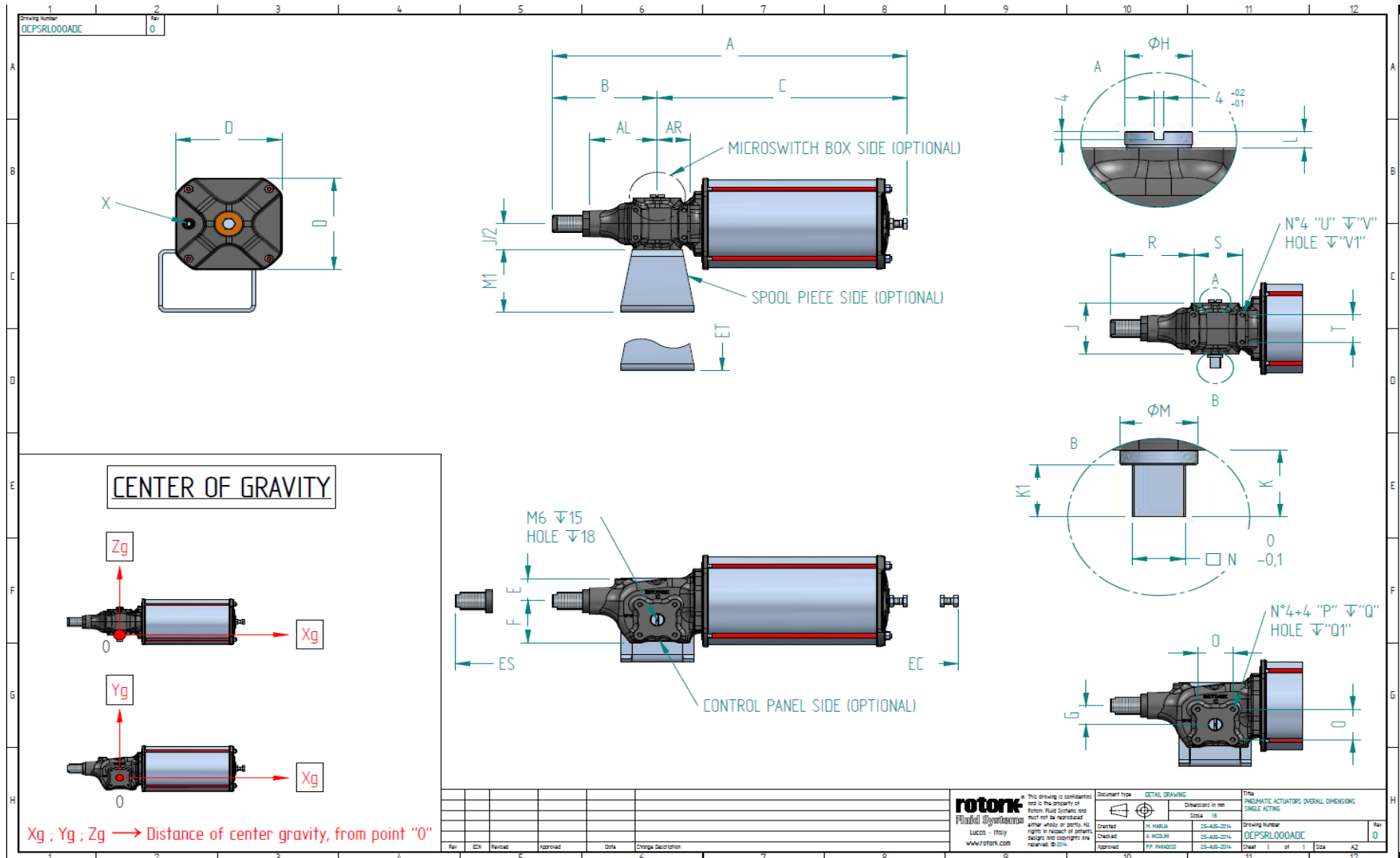


Date 16/05/2018

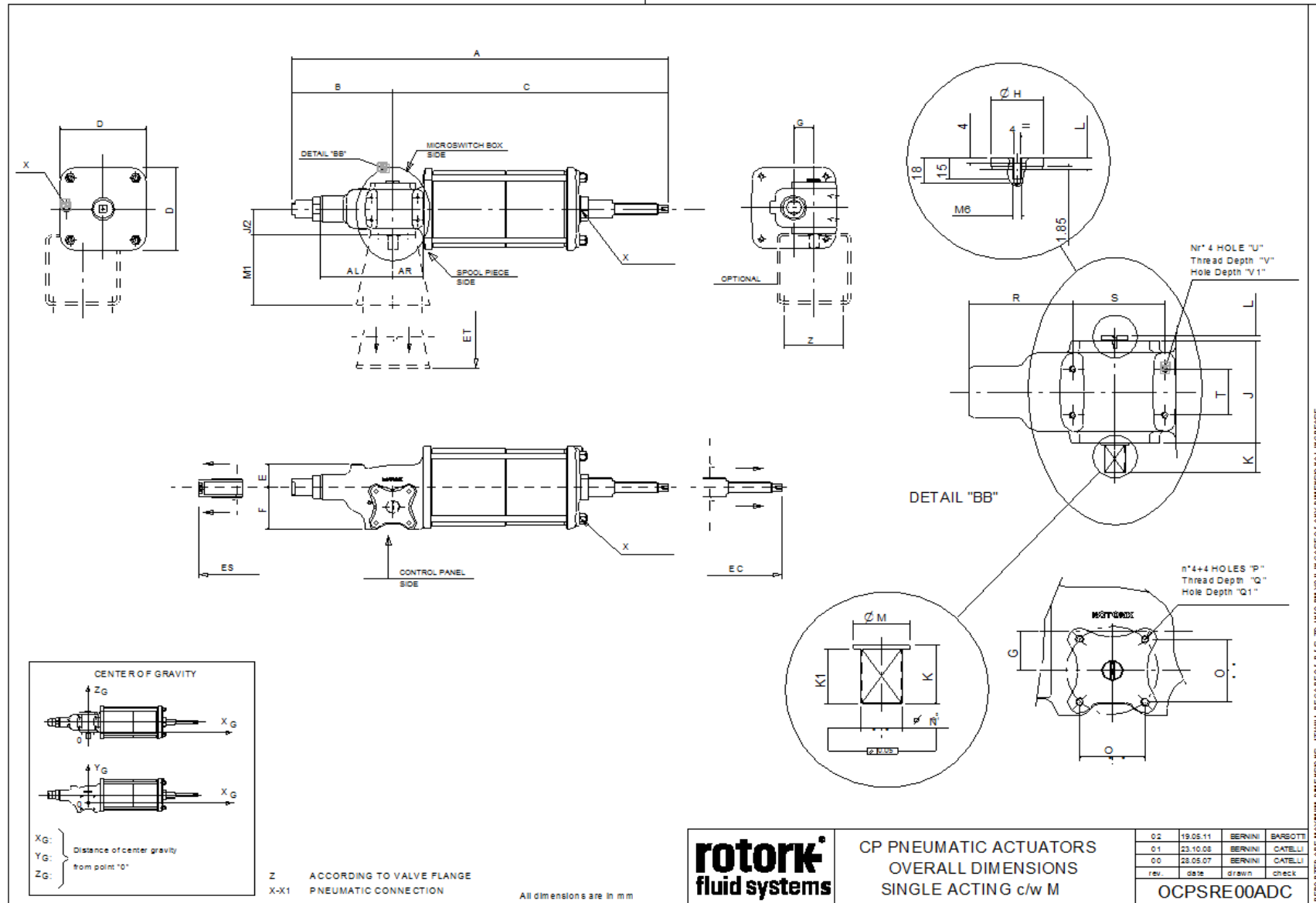
Revision 0



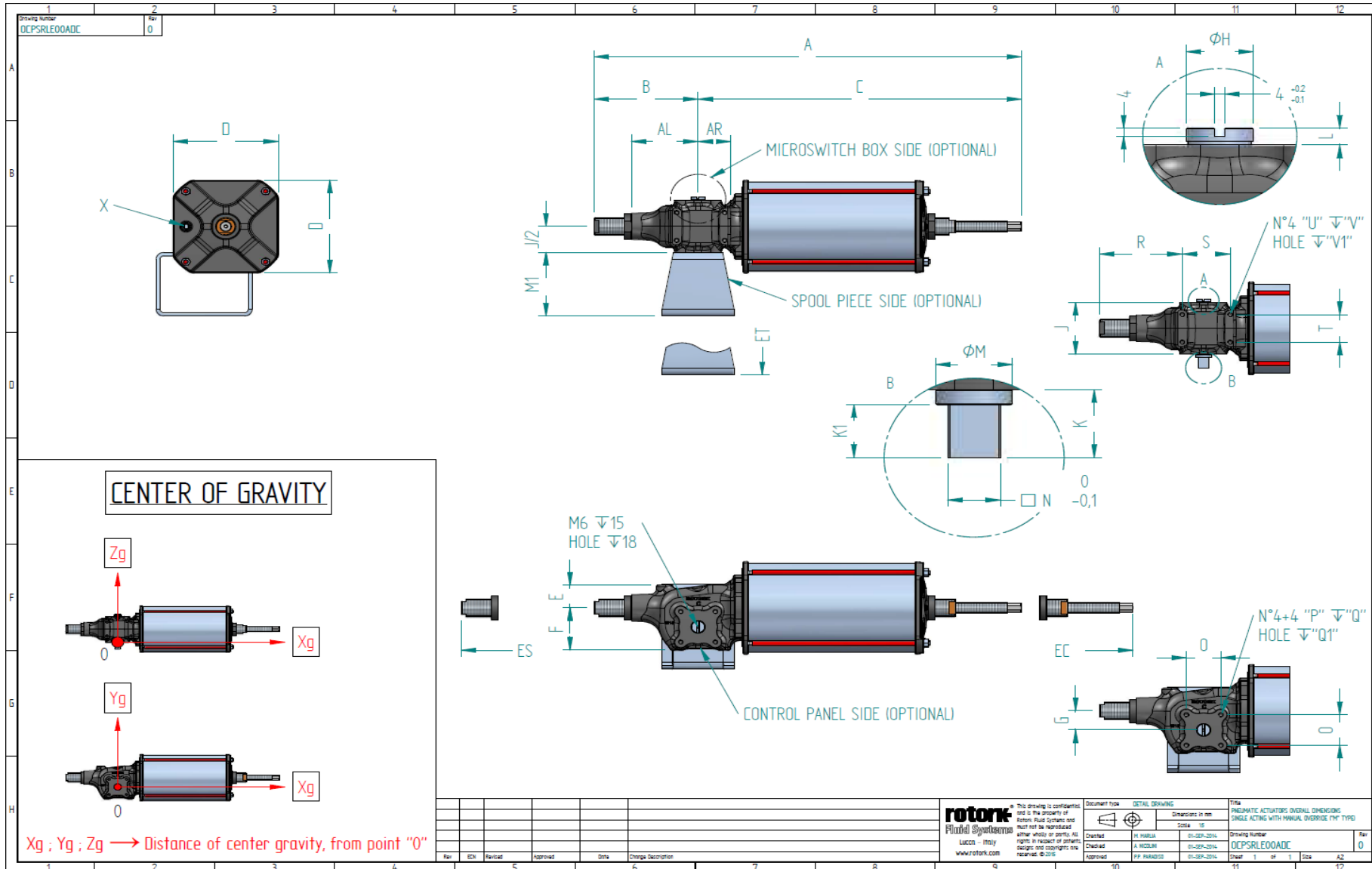




ACTUATOR MODEL	ISO 5211 FLANGE TYPE	ACTUATOR OVERALL DIMENSIONS (mm)							CENTER BODY (mm)		SHAFT OVERALL DIMENSIONS (mm) (OPTIONAL)						CLEARANCE FOR DISASSEMBLY (mm)			CONTROL COUPLING DIMENSIONS (mm)				SPOOL (mm) (OPTIONAL)			CONTROL PANEL COUPLING DIMENSIONS (mm)						DISPL. (R)	X (NPTF)	WEIGHT [kg]	CENTER OF GRAVITY		
		A	B	C	D	E	F	G	AL	AR	H	L	J	K	M	N	ES	EC	ET	O	P	Q	Q1	I/2	M1	weight	R	S	T	U	V	V1				Xg	Yg	Zg
CP/S-035-080*/AL	F07	616,5	175,5	441,0	97,0	43	71,5	35	116,5	48,0	19	6,5	98,5	27	22	16	70	70	100	49,5	M8	10,5	13	49,25	100	5	80	80	40	M10	10	13	0,5	1/4"	13	137	29	49
CP/S-035-080*/BL	F07	616,5	175,5	441,0	97,0	43	71,5	35	116,5	48,0	19	6,5	98,5	27	22	16	70	70	100	49,5	M8	10,5	13	49,25	100	5	80	80	40	M10	10	13	0,5	1/4"	14	139	29	49
CP/S-035-100*/AL	F07	615,0	175,5	439,5	117	43	71,5	35	116,5	48,0	19	6,5	98,5	27	22	16	70	70	100	49,5	M8	10,5	13	49,25	100	5	80	80	40	M10	10	13	0,7	1/4"	15	147	30	49
CP/S-035-100*/BL	F07	615,0	175,5	439,5	117	43	71,5	35	116,5	48,0	19	6,5	98,5	27	22	16	70	70	100	49,5	M8	10,5	13	49,25	100	5	80	80	40	M10	10	13	0,7	1/4"	16	149	30	49
CP/S-035-100*/CM	F07	615,0	175,5	439,5	117	43	71,5	35	116,5	48,0	19	6,5	98,5	27	22	16	70	70	100	49,5	M8	10,5	13	49,25	100	5	80	80	40	M10	10	13	0,7	1/4"	16	148	30	49
CP/S-035-100*/DM	F07	615,0	175,5	439,5	117	43	71,5	35	116,5	48,0	19	6,5	98,5	27	22	16	70	70	100	49,5	M8	10,5	13	49,25	100	5	80	80	40	M10	10	13	0,7	1/4"	16	148	30	49
CP/S-035-130*/CL	F07	619,5	175,5	444,0	144	43	71,5	35	116,5	48,0	19	6,5	98,5	27	22	16	70	70	100	49,5	M8	10,5	13	49,25	100	5	80	80	40	M10	10	13	1,2	1/4"	18	165	30	49
CP/S-035-130*/DL	F07	619,5	175,5	444,0	144	43	71,5	35	116,5	48,0	19	6,5	98,5	27	22	16	70	70	100	49,5	M8	10,5	13	49,25	100	5	80	80	40	M10	10	13	1,2	1/4"	18	165	30	49
CP/S-035-130*/EL	F07	619,5	175,5	444,0	144	43	71,5	35	116,5	48,0	19	6,5	98,5	27	22	16	70	70	100	49,5	M8	10,5	13	49,25	100	5	80	80	40	M10	10	13	1,2	1/4"	19	168	31	49
CP/S-035-140*/CL	F07	618,5	175,5	443,0	154,0	43	71,5	35	116,5	48,0	19	6,5	98,5	27	22	16	70	70	100	49,5	M8	10,5	13	49,25	100	5	80	80	40	M10	10	13	1,3	1/4"	20	175	31	49
CP/S-035-140*/DL	F07	618,5	175,5	443,0	154,0	43	71,5	35	116,5	48,0	19	6,5	98,5	27	22	16	70	70	100	49,5	M8	10,5	13	49,25	100	5	80	80	40	M10	10	13	1,3	1/4"	20	175	31	49
CP/S-035-140*/EL	F07	618,5	175,5	443,0	154,0	43	71,5	35	116,5	48,0	19	6,5	98,5	27	22	16	70	70	100	49,5	M8	10,5	13	49,25	100	5	80	80	40	M10	10	13	1,3	1/4"	21	177	31	49
CP/S-045-120*/AL	F10	729,5	216,5	513,0	136,0	53	100	45	139,0	64,0	28	8	122,5	32	32	22	95	70	150	72,1	M10	15	18	61,25	150	7	94,5	100	65	M10	15	18	1,2	1/4"	27	158	36	61
CP/S-045-120*/BL	F10	729,5	216,5	513,0	136,0	53	100	45	139,0	64,0	28	8	122,5	32	32	22	95	70	150	72,1	M10	15	18	61,25	150	7	94,5	100	65	M10	15	18	1,2	1/4"	28	159	36	61
CP/S-045-140*/AL	F10	727,0	216,5	510,5	154,0	53	100	45	139,0	62,0	28	8	122,5	32	32	22	95	70	150	72,1	M10	15	18	61,25	150	7	94,5	100	65	M10	15	18	1,7	1/4"	29	165	37	61
CP/S-045-140*/BL	F10	727,0	216,5	510,5	154,0	53	100	45	139,0	62,0	28	8	122,5	32	32	22	95	70	150	72,1	M10	15	18	61,25	150	7	94,5	100	65	M10	15	18	1,7	1/4"	30	166	37	61
CP/S-045-140*/CM	F10	727,0	216,5	510,5	154,0	53	100	45	139,0	62,0	28	8	122,5	32	32	22	95	70	150	72,1	M10	15	18	61,25	150	7	94,5	100	65	M10	15	18	1,7	1/4"	32	168	37	61
CP/S-045-140*/DM	F10	727,0	216,5	510,5	154,0	53	100	45	139,0	62,0	28	8	122,5	32	32	22	95	70	150	72,1	M10	15	18	61,25	150	7	94,5	100	65	M10	15	18	1,7	1/4"	33	170	38	61
CP/S-045-180*/CL	F10	731,0	216,5	514,5	194,0	53	100	45	139,0	64,0	28	8	122,5	32	32	22	95	70	150	72,1	M10	15	18	61,25	150	7	94,5	100	65	M10	15	18	2,8	1/4"	37	196	38	61
CP/S-045-180*/DL	F10	731,0	216,5	514,5	194,0	53	100	45	139,0	64,0	28	8	122,5	32	32	22	95	70	150	72,1	M10	15	18	61,25	150	7	94,5	100	65	M10	15	18	2,8	1/4"	38	197	38	61
CP/S-045-180*/EL	F10	731,0	216,5	514,5	194,0	53	100	45	139,0	64,0	28	8	122,5	32	32	22	95	70	150	72,1	M10	15	18	61,25	150	7	94,5	100	65	M10	15	18	2,8	1/4"	39	198	38	61
CP/S-045-200*/CL	F10	732,0	216,5	515,5	217,0	53	100	45	139,0	64,0	28	8	122,5	32	32	22	95	70	150	72,1	M10	15	18	61,25	150	7	94,5	100	65	M10	15	18	3,5	1/4"	41	211	39	61
CP/S-045-200*/DL	F10	732,0	216,5	515,5	217,0	53	100	45	139,0	64,0	28	8	122,5	32	32	22	95	70	150	72,1	M10	15	18	61,25	150	7	94,5	100	65	M10	15	18	3,5	1/4"	42	212	39	61
CP/S-045-200*/EL	F10	732,0	216,5	515,5	217,0	53	100	45	139,0	64,0	28	8	122,5	32	32	22	95	70	150	72,1	M10	15	18	61,25	150	7	94,5	100	65	M10	15	18	3,5	1/4"	43	213	39	61

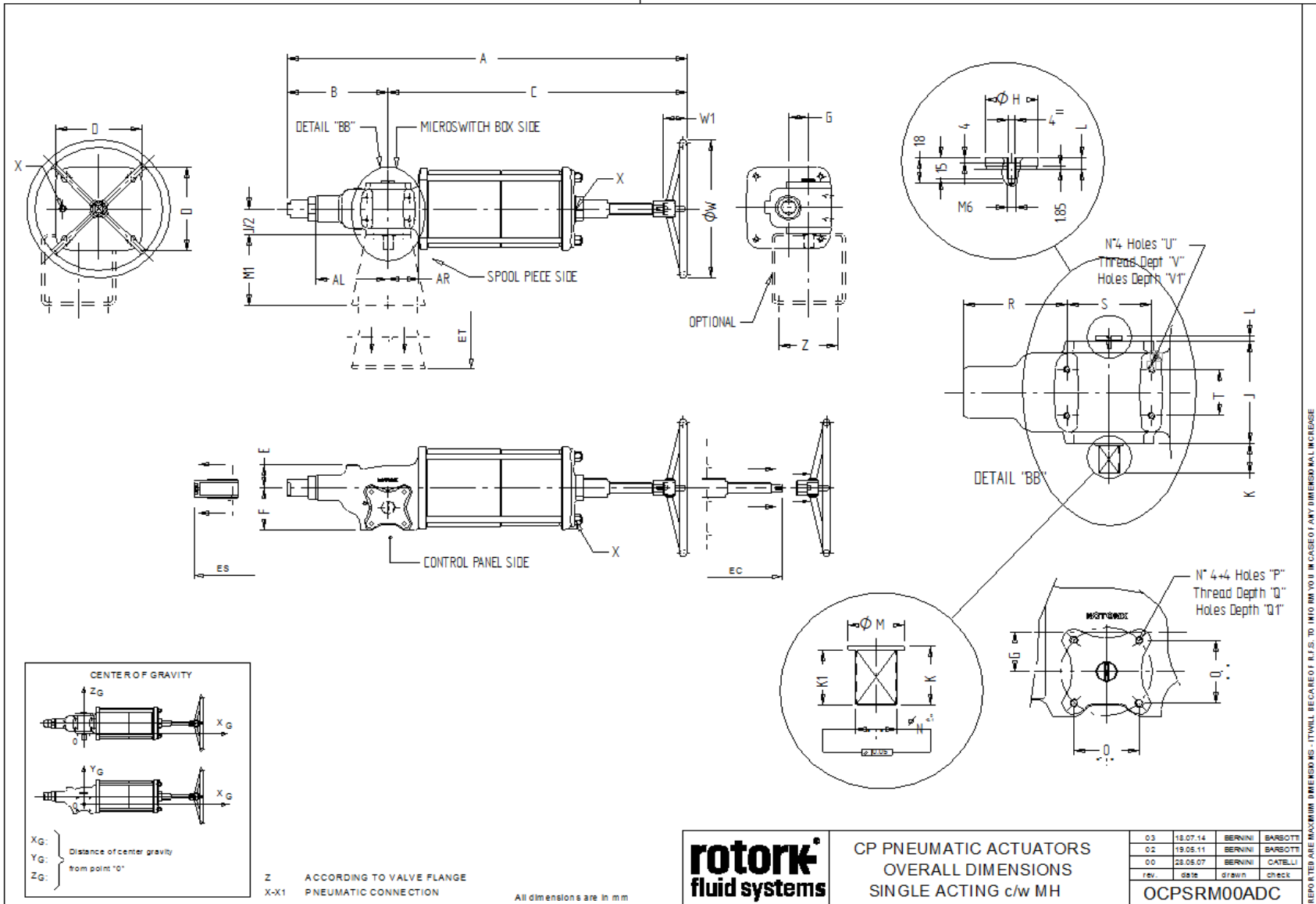




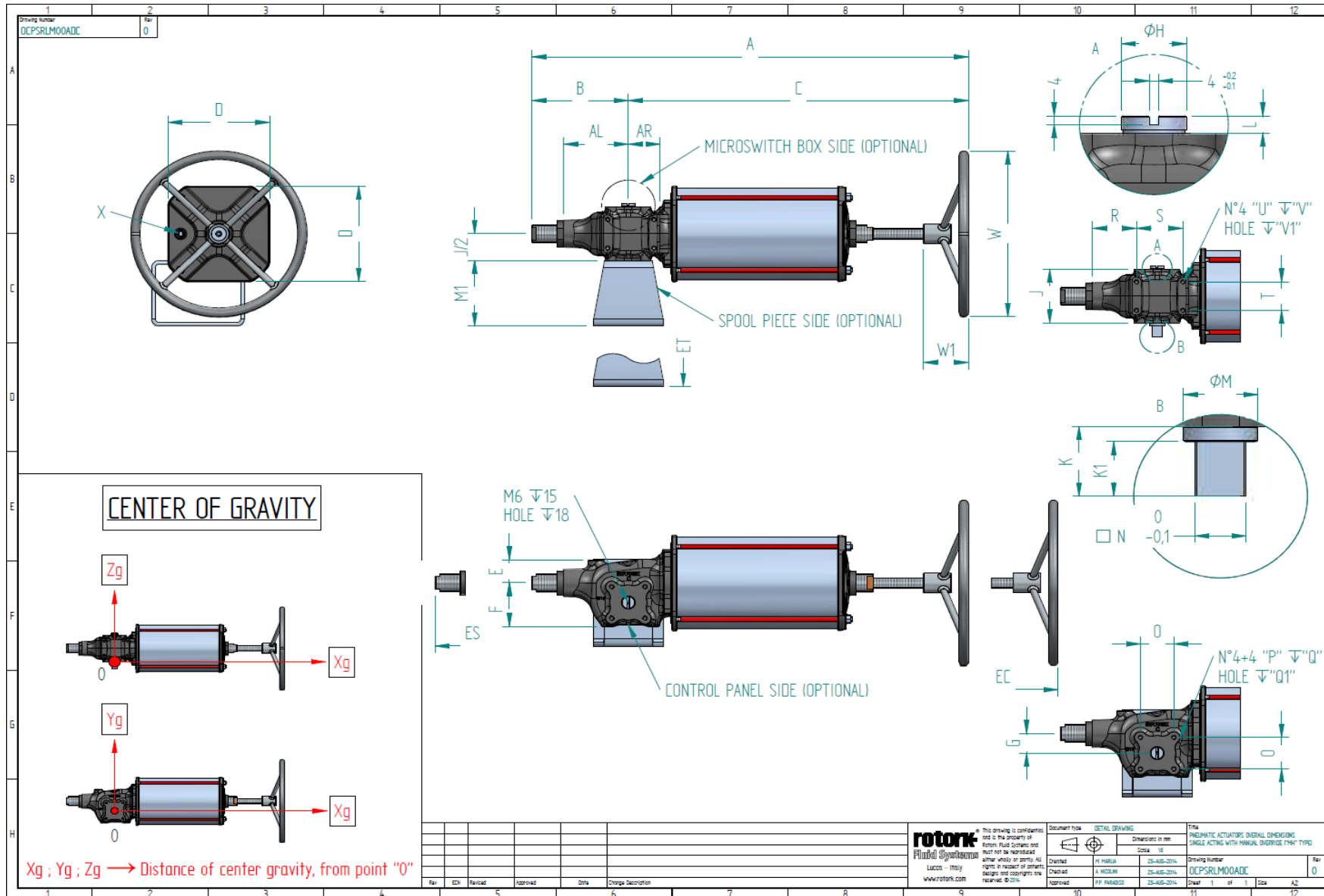




ACTUATOR MODEL	ISO 5211 FLANGE TYPE	ACTUATOR OVERALL DIMENSIONS (mm)							CENTER BODY (mm)		SHAFT OVERALL DIMENSIONS (mm) (OPTIONAL)							CLEARANCE FOR DISASSEMBLY (mm)			CONTROL COUPLING DIMENSIONS (mm)				SPOOL (mm) (OPTIONAL)			CONTROL PANEL COUPLING DIMENSIONS (mm)						DISPL. (lit)	K (N/TF)	WEIGHT [kg]	CENTER OF GRAVITY		
		A	B	C	D	E	F	G	AL	AR	H	L	J	K	K1	M	N	ES	EC	ET	O	P	Q	Q1	I/2	M1	weight	R	S	T	U	V	V1				Xg	Yg	Zg
CP/5-035-080°/ALM	F07	728	176	552	97	43	72	35	116.5	48.0	19	6.5	97	27	24	22	16	70	180	100	50	M8	10.5	13	49.25	100	5	80	80	40	M10	10	13	1/4"	0.5	14	147	29	49
CP/5-035-080°/RLM	F07	728	176	552	97	43	72	35	116.5	48.0	19	6.5	97	27	24	22	16	70	180	100	50	M8	10.5	13	49.25	100	5	80	80	40	M10	10	13	1/4"	0.5	14	149	29	49
CP/5-035-100°/ALM	F07	727	176	551	117	43	72	35	116.5	48.0	19	6.5	98.5	27	24	22	16	70	180	100	50	M8	10.5	13	49.25	100	5	80	80	40	M10	10	13	1/4"	0.7	16	154	29	49
CP/5-035-100°/RLM	F07	727	176	551	117	43	72	35	116.5	48.0	19	6.5	98.5	27	24	22	16	70	180	100	50	M8	10.5	13	49.25	100	5	80	80	40	M10	10	13	1/4"	0.7	16	155	30	49
CP/5-035-100°/CLM	F07	727	176	551	117	43	72	35	116.5	48.0	19	6.5	98.5	27	24	22	16	70	180	100	50	M8	10.5	13	49.25	100	5	80	80	40	M10	10	13	1/4"	0.7	16	156	30	49
CP/5-035-100°/C/M.M	F07	727	176	551	117	43	72	35	116.5	48.0	19	6.5	98.5	27	24	22	16	70	180	100	50	M8	10.5	13	49.25	100	5	80	80	40	M10	10	13	1/4"	0.7	16	155	30	49
CP/5-035-130°/ALM	F07	730	176	555	144	43	72	35	116.5	48.0	19	6.5	98.5	27	24	22	16	70	180	100	50	M8	10.5	13	49.25	100	5	80	80	40	M10	10	13	1/4"	1.2	19	171	31	49
CP/5-035-130°/RLM	F07	730	176	555	144	43	72	35	116.5	48.0	19	6.5	98.5	27	24	22	16	70	180	100	50	M8	10.5	13	49.25	100	5	80	80	40	M10	10	13	1/4"	1.2	19	171	31	49
CP/5-035-130°/CLM	F07	730	176	555	144	43	72	35	116.5	48.0	19	6.5	98.5	27	24	22	16	70	180	100	50	M8	10.5	13	49.25	100	5	80	80	40	M10	10	13	1/4"	1.2	19	173	31	49
CP/5-035-140°/ALM	F07	730	176	554	154	43	72	35	116.5	48.0	19	6.5	98.5	27	24	22	16	70	180	100	50	M8	10.5	13	49.25	100	5	80	80	40	M10	10	13	1/4"	1.3	20	181	31	49
CP/5-035-140°/RLM	F07	730	176	554	154	43	72	35	116.5	48.0	19	6.5	98.5	27	24	22	16	70	180	100	50	M8	10.5	13	49.25	100	5	80	80	40	M10	10	13	1/4"	1.3	20	182	31	49
CP/5-035-140°/CLM	F07	730	176	554	154	43	72	35	116.5	48.0	19	6.5	98.5	27	24	22	16	70	180	100	50	M8	10.5	13	49.25	100	5	80	80	40	M10	10	13	1/4"	1.3	20	181	31	49
CP/5-045-120°/ALM	F10	887	217	671	136	53	100	45	139.0	64.0	28	8	122.5	32	25	32	22	95	227	150	72.1	M10	15	18	61.25	150	7	94.5	100	65	M10	15	18	1/4"	1.2	28	175	36	61
CP/5-045-120°/RLM	F10	887	217	671	136	53	100	45	139.0	64.0	28	8	122.5	32	25	32	22	95	227	150	72.1	M10	15	18	61.25	150	7	94.5	100	65	M10	15	18	1/4"	1.2	29	176	36	61
CP/5-045-140°/ALM	F10	883	217	666	154	53.5	100	45	139.0	62.0	28	8	122.5	32	25	32	22	95	227	150	72.1	M10	15	18	61.25	150	7	94.5	100	65	M10	15	18	1/4"	1.7	31	180	37	61
CP/5-045-140°/RLM	F10	883	217	666	154	53.5	100	45	139.0	62.0	28	8	122.5	32	25	32	22	95	227	150	72.1	M10	15	18	61.25	150	7	94.5	100	65	M10	15	18	1/4"	1.7	31	181	37	61
CP/5-045-140°/CLM	F10	883	217	666	154	53.5	100	45	139.0	62.0	28	8	122.5	32	25	32	22	95	227	150	72.1	M10	15	18	61.25	150	7	94.5	100	65	M10	15	18	1/4"	1.7	31	182	38	61
CP/5-045-140°/C/M.M	F10	883	217	666	154	53.5	100	45	139.0	62.0	28	8	122.5	32	25	32	22	95	227	150	72.1	M10	15	18	61.25	150	7	94.5	100	65	M10	15	18	1/4"	1.7	31	183	38	61
CP/5-045-180°/ALM	F10	888	217	671	194	53	100	45	139.0	64.0	28	8	122.5	32	25	32	22	95	227	150	72.1	M10	15	18	61.25	150	7	94.5	100	65	M10	15	18	1/4"	2.8	39	207	38	61
CP/5-045-180°/RLM	F10	888	217	671	194	53	100	45	139.0	64.0	28	8	122.5	32	25	32	22	95	227	150	72.1	M10	15	18	61.25	150	7	94.5	100	65	M10	15	18	1/4"	2.8	39	207	38	61
CP/5-045-180°/CLM	F10	888	217	671	194	53	100	45	139.0	64.0	28	8	122.5	32	25	32	22	95	227	150	72.1	M10	15	18	61.25	150	7	94.5	100	65	M10	15	18	1/4"	2.8	40	209	39	61
CP/5-045-200°/ALM	F10	890	217	673	217	53	100	45	139.0	64.0	28	8	122.5	32	25	32	22	95	227	150	72.1	M10	15	18	61.25	150	7	94.5	100	65	M10	15	18	1/4"	3.5	43	221	39	61
CP/5-045-200°/RLM	F10	890	217	673	217	53	100	45	139.0	64.0	28	8	122.5	32	25	32	22	95	227	150	72.1	M10	15	18	61.25	150	7	94.5	100	65	M10	15	18	1/4"	3.5	43	222	39	61
CP/5-045-200°/CLM	F10	890	217	673	217	53	100	45	139.0	64.0	28	8	122.5	32	25	32	22	95	227	150	72.1	M10	15	18	61.25	150	7	94.5	100	65	M10	15	18	1/4"	3.5	44	223	39	61







ACTUATOR MODEL	ISO 5211 FLANGE TYPE	ACTUATOR OVERALL DIMENSIONS (mm)								CENTER BODY (mm)		SHAFT OVERALL DIMENSIONS (mm) (OPTIONAL)								CLEARANCE FOR DISASSEMBLY (mm)			CONTROL COUPLING DIMENSIONS (mm)				SPOOL (mm) (OPTIONAL)			CONTROL PANEL COUPLING DIMENSIONS (mm)						DISPL. (H)	X (NPTF)	WEIGHT (kg)	CENTER OF GRAVITY		
		A	B	C	D	E	G	W	W1	AL	AR	H	L	J	K	K1	M	N	ES	EC	ET	O	P	Q	Q1	J/2	M1	weight	R	S	T	U	V	V1	Xg				Yg	Zg	
CP/5-035-080°/AL MH	F07	810	176	634	97	43	35	220	99	116,5	48,0	19	6,5	98,5	27	24	22	16	70	180	100	50	M8	10,5	13	49,25	70	100	5	80	80	40	M10	10	13	0,5	1/4"	15	188	29	49
CP/5-035-080°/BL MH	F07	810	176	634	97	43	35	220	99	116,5	48,0	19	6,5	98,5	27	24	22	16	70	180	100	50	M8	10,5	13	49,25	70	100	5	80	80	40	M10	10	13	0,5	1/4"	16	188	30	49
CP/5-035-100°/AL MH	F07	809	176	633	117	43	35	220	99	116,5	48,0	19	6,5	98,5	27	24	22	16	70	180	100	50	M8	10,5	13	49,25	70	100	5	80	80	40	M10	10	13	0,7	1/4"	17	190	30	49
CP/5-035-100°/BL MH	F07	809	176	633	117	43	35	220	99	116,5	48,0	19	6,5	98,5	27	24	22	16	70	180	100	50	M8	10,5	13	49,25	70	100	5	80	80	40	M10	10	13	0,7	1/4"	17	190	30	49
CP/5-035-100°/CM MH	F07	809	176	633	117	43	35	220	99	116,5	48,0	19	6,5	98,5	27	24	22	16	70	180	100	50	M8	10,5	13	49,25	70	100	5	80	80	40	M10	10	13	0,7	1/4"	18	189	31	49
CP/5-035-100°/DM MH	F07	809	176	633	117	43	35	220	99	116,5	48,0	19	6,5	98,5	27	24	22	16	70	180	100	50	M8	10,5	13	49,25	70	100	5	80	80	40	M10	10	13	0,7	1/4"	18	189	31	49
CP/5-035-130°/CL MH	F07	812	176	637	144	43	35	220	99	116,5	48,0	19	6,5	98,5	27	24	22	16	70	180	100	50	M8	10,5	13	49,25	70	100	5	80	80	40	M10	10	13	1,2	1/4"	20	201	31	49
CP/5-035-130°/EL MH	F07	812	176	637	144	43	35	220	99	116,5	48,0	19	6,5	98,5	27	24	22	16	70	180	100	50	M8	10,5	13	49,25	70	100	5	80	80	40	M10	10	13	1,2	1/4"	20	201	31	49
CP/5-035-130°/FL MH	F07	812	176	637	144	43	35	220	99	116,5	48,0	19	6,5	98,5	27	24	22	16	70	180	100	50	M8	10,5	13	49,25	70	100	5	80	80	40	M10	10	13	1,2	1/4"	21	201	31	49
CP/5-035-140°/CL MH	F07	812	176	636	154	43	35	220	99	116,5	48,0	19	6,5	98,5	27	24	22	16	70	180	100	50	M8	10,5	13	49,25	70	100	5	80	80	40	M10	10	13	1,3	1/4"	21	208	31	49
CP/5-035-140°/EL MH	F07	812	176	636	154	43	35	220	99	116,5	48,0	19	6,5	98,5	27	24	22	16	70	180	100	50	M8	10,5	13	49,25	70	100	5	80	80	40	M10	10	13	1,3	1/4"	21	208	31	49
CP/5-035-140°/FL MH	F07	812	176	636	154	43	35	220	99	116,5	48,0	19	6,5	98,5	27	24	22	16	70	180	100	50	M8	10,5	13	49,25	70	100	5	80	80	40	M10	10	13	1,3	1/4"	21	208	31	49
CP/5-045-120°/AL MH	F10	956	217	740	136	53	45	380	97	139,0	64,0	28	8	122,5	32	25	32	22	95	227	150	72,1	M10	15	18	61,25	150	7	94,5	100	65	M10	15	18	1,2	1/4"	31	214	37	61	
CP/5-045-120°/BL MH	F10	956	217	740	136	53	45	380	97	139,0	64,0	28	8	122,5	32	25	32	22	95	227	150	72,1	M10	15	18	61,25	150	7	94,5	100	65	M10	15	18	1,2	1/4"	31	214	37	61	
CP/5-045-140°/AL MH	F10	953	217	736	154	53,5	45	380	97	139,0	62,0	28	8	122,5	32	25	32	22	95	227	150	72,1	M10	15	18	61,25	150	7	94,5	100	65	M10	15	18	1,7	1/4"	33	216	38	61	
CP/5-045-140°/BL MH	F10	953	217	736	154	53,5	45	380	97	139,0	62,0	28	8	122,5	32	25	32	22	95	227	150	72,1	M10	15	18	61,25	150	7	94,5	100	65	M10	15	18	1,7	1/4"	33	216	38	61	
CP/5-045-140°/CM MH	F10	953	217	736	154	53,5	45	380	97	139,0	62,0	28	8	122,5	32	25	32	22	95	227	150	72,1	M10	15	18	61,25	150	7	94,5	100	65	M10	15	18	1,7	1/4"	36	215	38	61	
CP/5-045-140°/DM MH	F10	953	217	736	154	53,5	45	380	97	139,0	62,0	28	8	122,5	32	25	32	22	95	227	150	72,1	M10	15	18	61,25	150	7	94,5	100	65	M10	15	18	1,7	1/4"	36	216	38	61	
CP/5-045-180°/CL MH	F10	958	217	741	194	53	45	380	97	139,0	64,0	28	8	122,5	32	25	32	22	95	227	150	72,1	M10	15	18	61,25	150	7	94,5	100	65	M10	15	18	2,8	1/4"	41	234	39	61	
CP/5-045-180°/EL MH	F10	958	217	741	194	53	45	380	97	139,0	64,0	28	8	122,5	32	25	32	22	95	227	150	72,1	M10	15	18	61,25	150	7	94,5	100	65	M10	15	18	2,8	1/4"	42	235	39	61	
CP/5-045-180°/FL MH	F10	958	217	741	194	53	45	380	97	139,0	64,0	28	8	122,5	32	25	32	22	95	227	150	72,1	M10	15	18	61,25	150	7	94,5	100	65	M10	15	18	2,8	1/4"	43	235	39	61	
CP/5-045-200°/CL MH	F10	960	217	743	217	53	45	380	97	139,0	64,0	28	8	122,5	32	25	32	22	95	227	150	72,1	M10	15	18	61,25	150	7	94,5	100	65	M10	15	18	3,5	1/4"	45	246	39	61	
CP/5-045-200°/EL MH	F10	960	217	743	217	53	45	380	97	139,0	64,0	28	8	122,5	32	25	32	22	95	227	150	72,1	M10	15	18	61,25	150	7	94,5	100	65	M10	15	18	3,5	1/4"	45	246	39	61	
CP/5-045-200°/FL MH	F10	960	217	743	217	53	45	380	97	139,0	64,0	28	8	122,5	32	25	32	22	95	227	150	72,1	M10	15	18	61,25	150	7	94,5	100	65	M10	15	18	3,5	1/4"	46	246	39	61	