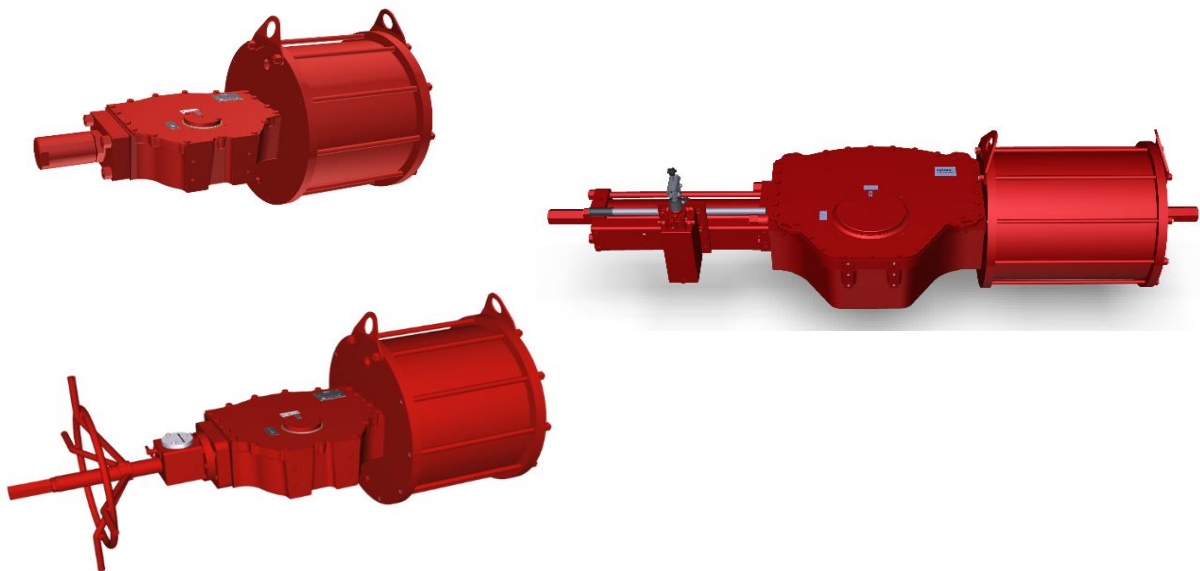


rotork®

Fluid Systems

GP Double Acting Series Actuators

Dimension Data (metric)

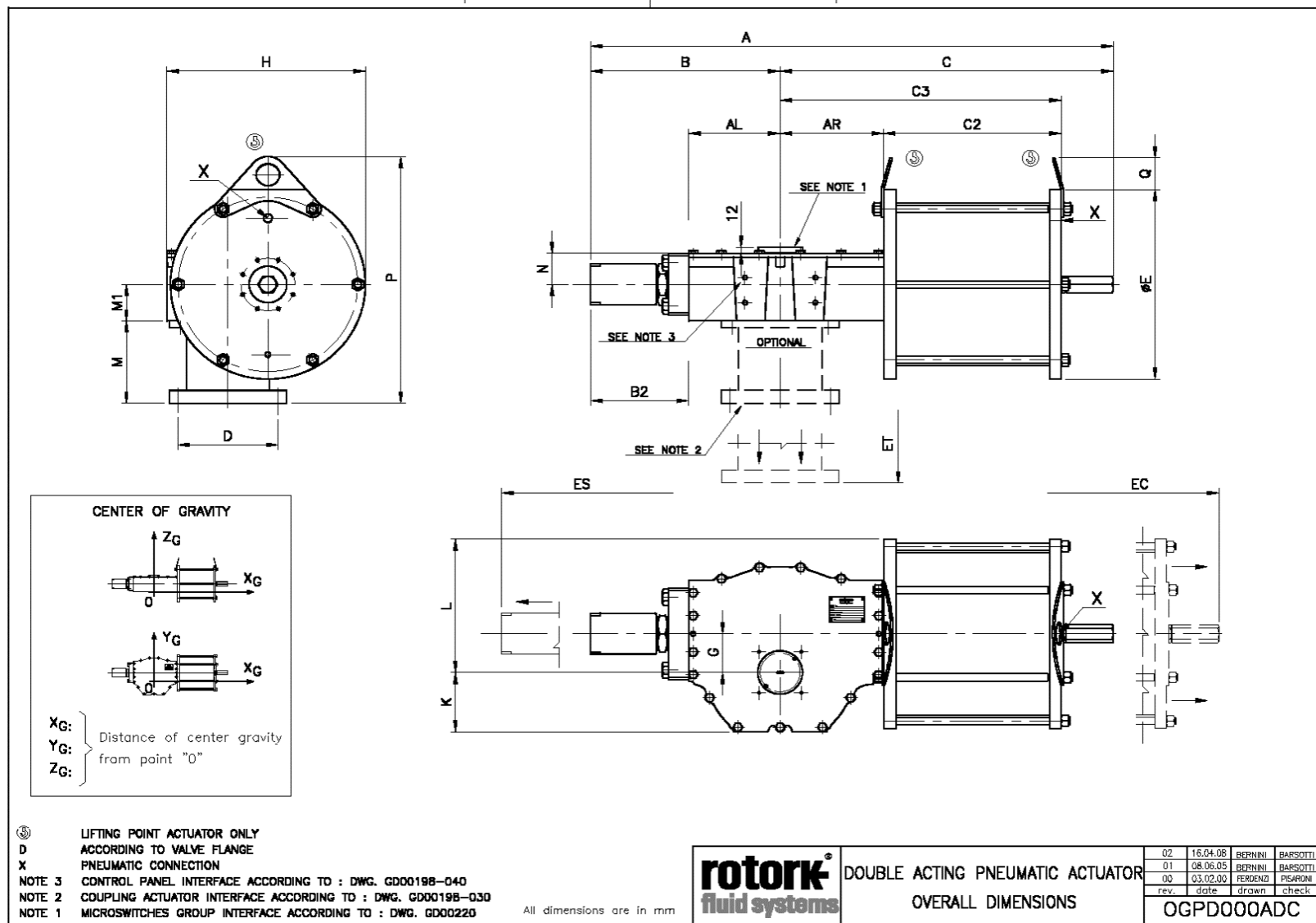


Date

14/12/2020

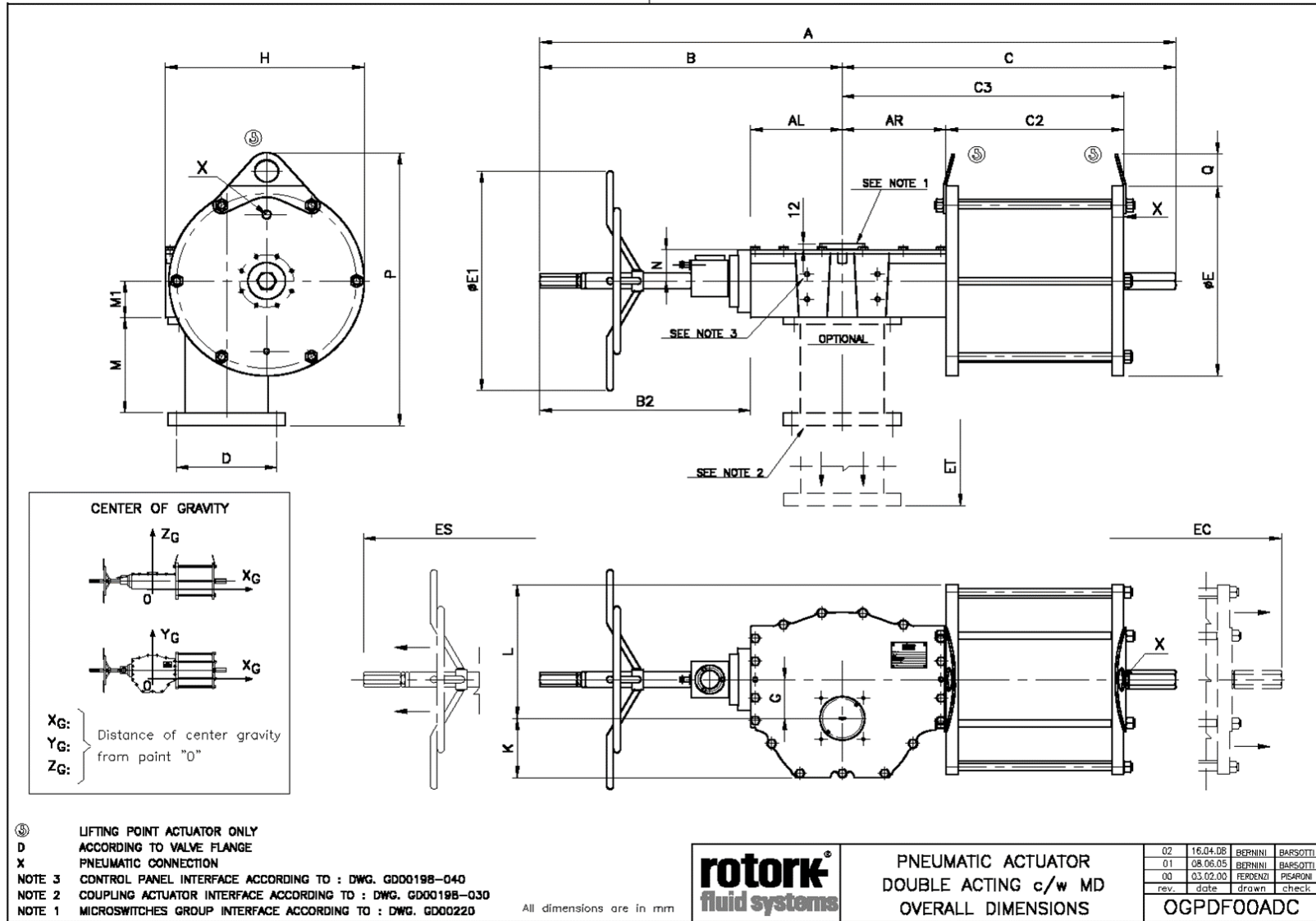
Revision

1



ACTUATOR MODEL	ACTUATOR OVERALL DIMENSIONS												CENTER BODY		VALVE ADAPTION (OPTIONAL)			LIFTING POINT	CLEARANCE FOR DISASSEMBLY			DISPL. (l)		X (NPT)	WEIGHT [kg]	CENTER OF GRAVITY			
	A	B	C	B2	C2	ØE	G	H	K	L	N	P	Q	AL	AR	M1	M (H MIN)	Weight	C3	ES	EC	ET	Symmetric			Canted	Xg	Yg	Zg
GP-065*180*/D1	996	337	659	171	353	240	65	330	145	185	70	320	80	165	190	80	40	14	544	160	127	140	4,2	4,3	1/4"	102	143	47	73
GP-065*235*/D1	1001	337	664	171	358	310	65	365	145	220	70	395	80	165	190	80	40	14	549	160	127	140	7,2	7,3	1/2"	133	200	51	73
GP-065*280*/D1	1011	337	674	171	368	355	65	388	145	243	70	438	80	165	190	80	100	18	559	160	127	140	10,2	10,3	1/2"	159	234	54	73
GP-065*335*/D1	1021	337	684	171	378	415	65	418	145	273	70	488	70	165	190	80	130	18	569	160	127	140	14,5	14,8	1/2"	204	279	56	73
GP-065*385*/D1	1034	337	697	171	381	465	65	443	145	298	70	553	80	165	190	80	160	25	572	160	127	140	19,2	19,6	1"	241	302	58	73
GP-065*435*/D1	1039	337	702	171	386	515	65	468	145	323	70	598	80	165	190	80	180	25	577	160	127	140	24,5	25,0	1"	287	322	59	73
GP-065*485*/D1	1044	337	707	171	391	570	65	495	145	350	70	655	80	165	190	80	210	32	582	160	127	140	30,5	31,0	1"	342	339	60	73
GP-085*180*/D1	1094	367	689	171	353	240	85	335	130	205	70	320	80	195	220	80	40	14	574	160	147	140	5,5	5,6	1/4"	127	120	63	74
GP-085*235*/D1	1061	367	694	171	358	310	85	370	130	240	70	395	80	195	220	80	80	14	579	160	147	140	9,3	9,5	1/2"	158	177	67	74
GP-085*280*/D1	1071	367	704	171	368	355	85	393	130	263	70	438	80	195	220	80	100	18	589	160	147	140	13,2	13,5	1/2"	184	213	70	74
GP-085*335*/D1	1081	367	714	171	378	415	85	423	130	293	70	488	70	195	220	80	130	18	599	160	147	140	18,9	19,4	1/2"	229	262	73	74
GP-085*385*/D1	1094	367	727	171	381	465	85	448	130	318	70	553	80	195	220	80	160	25	602	160	147	140	25,0	25,6	1"	266	288	74	74
GP-085*435*/D1	1099	367	732	171	386	515	85	473	130	343	70	598	80	195	220	80	180	25	607	160	147	140	31,9	32,7	1"	312	313	76	74
GP-085*485*/D1	1104	367	737	171	391	570	85	500	130	370	70	655	80	195	220	80	210	32	612	160	147	140	39,7	40,6	1"	367	335	77	74
GP-085*535*/D1	1109	367	742	171	396	620	85	525	130	395	70	700	80	195	220	80	230	40	617	160	147	140	48,8	49,5	3/4"	416	351	78	74
GP-100*335*/D1	1375	434	941	208	515	415	100	468	160	308	84	491	70	225	255	93	120	48	771	220	170	167	22,3	22,8	1/2"	259	316	87	87
GP-100*385*/D1	1375	434	941	208	515	465	100	493	160	333	84	546	80	225	255	93	140	60	771	220	170	167	29,5	30,2	1"	299	356	88	87
GP-100*435*/D1	1380	434	946	208	520	515	100	518	160	358	84	641	120	225	255	93	170	60	776	220	170	167	37,6	38,5	1"	338	376	90	87
GP-100*485*/D1	1385	434	951	208	525	570	100	545	160	385	84	693	115	225	255	93	200	69	781	220	170	167	46,7	47,8	1"	401	411	91	87
GP-100*535*/D1	1412	434	978	208	525	620	100	570	160	410	84	703	80	225	255	93	220	69	781	220	170	167	56,8	58,2	1"	440	420	92	87
GP-100*585*/D1	1412	434	978	208	525	680	100	600	160	440	84	763	80	225	255	93	250	69	781	220	170	167	68,0	69,6	1"	515	446	93	87
GP-130*180*/D1	1427	474	993	208	540	730	100	645	160	465	84	845	110	225	260	100	160	87	796	220	170	167	80,1	82,0	1"	613	477	95	87
GP-130*235*/D1	1460	474	986	208	515	415	130	548	210	338	84	490	70	265	300	102	110	48	816	220	200	176	29,0	29,6	1/2"	301	296	100	91
GP-130*285*/D1	1460	474	986	208	515	465	130	573	210	363	84	545	80	265	300	102	130	60	816	220	200	176	38,3	39,1	1"	341	339	104	91
GP-130*335*/D1	1465	474	991	208	520	515	130	598	210	388	84	640	120	265	300	102	160	60	821	220	200	176	48,9	49,9	1"	380	363	107	91
GP-130*385*/D1	1470	474	996	208	525	570	130	625	210	415	84	692	115	265	300	102	190	69	826	220	200	176	60,8	62,0	1"	443	403	110	91
GP-130*435*/D1	1497	474	1023	208	525	620	130	650	210	440	84	702	80	265	300	102	210	69	826	220	200	176	73,9	75,5	1"	482	416	112	91
GP-130*485*/D1	1497	474	1023	208	525	680	130	680	210	470	84	762	80	265	300	102	240	80	826	220	200	176	88,4	90,3	1"	557	446	114	91
GP-130*535*/D1	1512	474	1038	208	540	730	130	705	210	495	84	847	110	265	300	102	270	80	841	220	200	176	104,1	106,3	1"	675	483	117	91
GP-130*585*/D1	1472	480	992	208	515	415	130	499	162	338	99	491	70	271	306	113	110	48	822	220	204	202	29,0	29,6	1/2"	341	265	114	106
GP-130*635*/D1	1472	480	992	208	515	465	130	524	162	363	99	546	80	271	306	113	120	60	822	220	204	202	38,3	39,1	1"	381	303	116	106
GP-130*685*/D1	1477	480	997	208	520	465	130	549	162	388	99	599	80	271	306	113	150	60	827	220	204	202	48,9	49,9	1"	420	333	117	106
GP-130*735*/D1	1482	480	1002	208	525	570	130	577	162	415	99	651	115	271	306	113	180	69	832	220	204	202	60,8	62,0	1"	483	374	120	106
GP-130*785*/D1	1509	480	1029	208	525	620	130	602	162	440	99	703	80	271	306	113	200	69	832	220	204	202	73,9	75,5	1"	522	388	120	106
GP-130*835*/D1	1509	480	1029	208	525	680	130	632	162	470	99	763	80	271	306	113	230	80	832	220	204	202	88,4	90,3	1"	597	421	121	106
GP-130*885*/D1	1524	480	1044	208	540	730	130	657	162	495	99	848	110	271	306	113	260	80	847	220	204	202	104,1	106,3	1"	715	461	122	106
GP-130*935*/D1	1537	480	1057	208	565	780	130	682	162	520	99	878	95	271	306	113	280	85	872	220	204	202	121,2	123,8	1"	798	489	123	106
GP-130*985*/D1	1553	480	1073	208	581	840	130	712	162	550	99	938	95	271	306	113	310	85	888	220	204	202	139,5	142,5	1"	955	523	124	106
GP-161*180*/D1	1672	524	1148	183	597	465	160	633	240	393	127	553	80	340	380	150	90	60	978	220	253	267	47,5	48,2	1"	537	289	124	136
GP-161*235*/D1	1672	524	1148	183	597	515	160	658	240	418	127	633	115	340	380	150	110	60	978	220	253	267	60,6	61,5	1"	583	323	127	136
GP-161*285*/D1	1672	524	1148	183	597	570	160	685	240	445	127	655	80	340	380	150	140	75	978	220	253	267	75,3	76,5	1"	626	343	129	136
GP-161*335*/D1	1677	524	1153	183	602	620	160	710	240	470	127	730	110	340	380	150	160	87	983	220	253	267	91,7	93,0	1"	699	388	132	136
GP-161*385*/D1	1682	524	1158	183	607	680	160	740	240	500	127	800	110	340	380	150	180	87	983	220	253	267	109,6	111,2	1"	764	429	135	136
GP-161*435*/D1	1702	524	1178	183	612	730	160	765	240	525	127	845	110	340	380	150	220	98	993	220	253	267	129,1	131,0	1"	869	465	138	136
GP-161*485*/D1	1702	524	1178	183	612	780	160	790	240	550	127	890	110	340	380	150	240	105	993	220	253	267	150,3	152,5	1"	951	488	140	136
GP-161*535*/D1	1734	524	1210	183	627	840	160	820	240	580	127	935	95	340	380	150	270	105	1008	220	253	267	173,0	175,5	1"	1101	531	142	136
GP-161*585*/D1	1738	524	1214	183	631	890	160	845	240	605	127	990	95	340	380	150	300	115	1012	220	253	267	197,4	200,3	1"	1211	556	144	136
GP-161*635*/D1	1881	524	1357	183																									

ACTUATOR MODEL	ACTUATOR OVERALL DIMENSIONS													CENTER BODY		VALVE ADAPTION (OPTIONAL)			LIFTING POINT	CLEARANCE FOR DISASSEMBLY			DISPL. (l)		X (NPT)	WEIGHT [kg]	CENTER OF GRAVITY		
	A	B	C	B2	C2	ØE	G	H	K	L	N	P	Q	AL	AR	M1	M (H MIN)	Weight	C3	ES	EC	ET	Symmetric	Canted			Xg	Yg	Zg
GP-350*-960*/D1	4170	1359	2811	538	1422	1320	350	1581	520	1061	364	1455	135	820	920	360	300	750	2343	500	613	714	1010,7	1023,1	1"	8486	717	293	340
GP-350*-970*/D1	4170	1359	2811	538	1422	1475	350	1581	520	1061	364	1615	137	820	920	360	380	750	2343	500	613	714	1279,3	1295,1	1"	9246	806	298	340
GP-350*-972*/D1	4170	1359	2811	538	1422	1550	350	1581	520	1061	364	1695	140	820	920	360	420	800	2343	500	613	714	1375,9	1392,8	1"	10346	894	303	340
GP-350*-975*/D1	4170	1359	2811	538	1422	1600	350	1581	520	1061	364	1710	110	820	920	360	440	800	2343	500	613	714	1475,6	1493,7	1"	10606	918	304	340



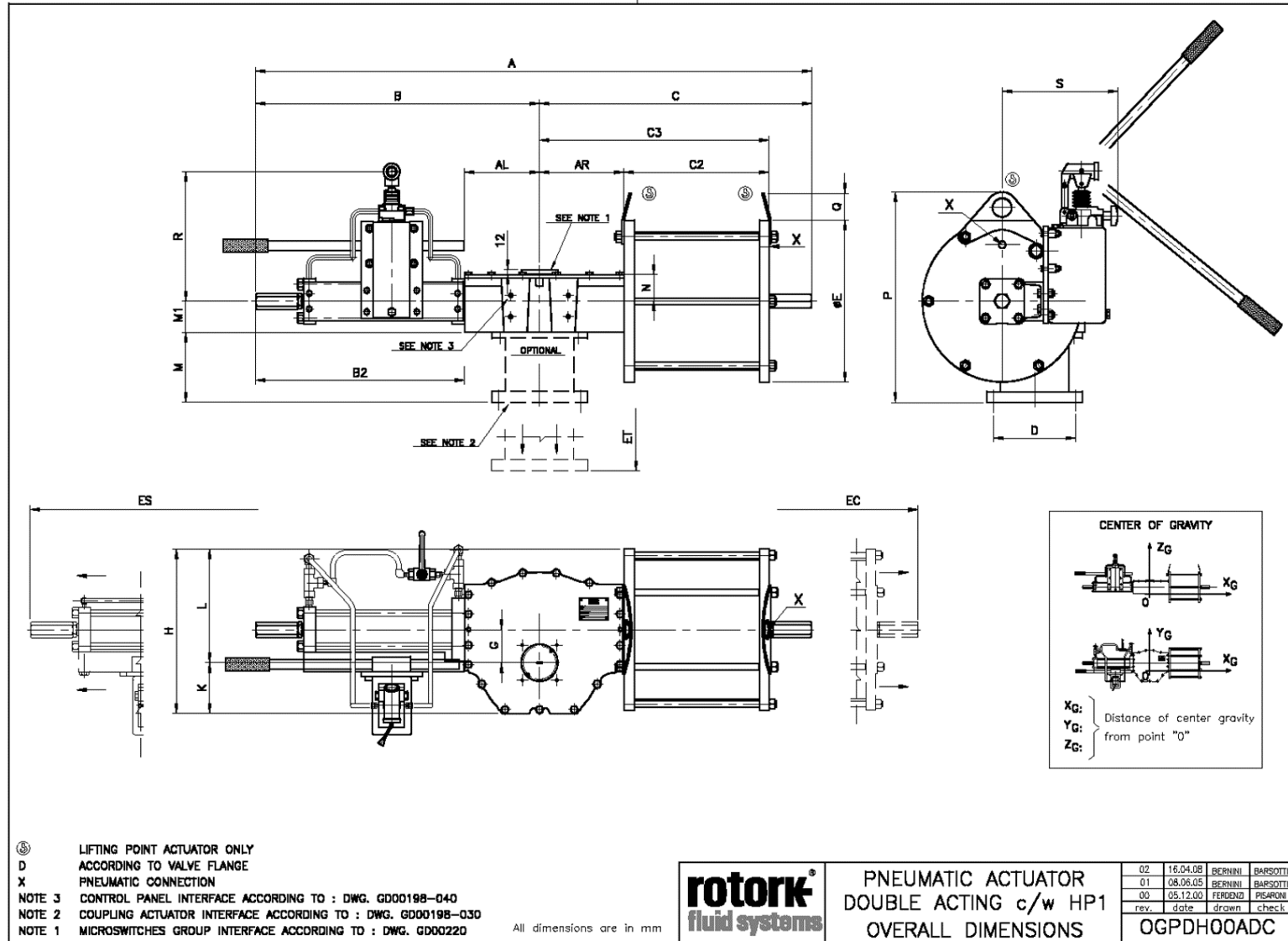
REPORTED ARE MAXIMUM DIMENSIONS - IT WILL BE CARE OF R.F.S. TO INFORM YOU IN CASE OF ANY DIMENSIONAL INCREASE



PNEUMATIC ACTUATOR
DOUBLE ACTING c/w MD
OVERALL DIMENSIONS

02	16.04.08	BERNINI	BARSOGLI
01	08.06.05	BERNINI	BARSOGLI
00	03.02.00	FERDENZI	PISARONI
rev.	date	drawn	check
OGPDF00ADC			

ACTUATOR MODEL	ACTUATOR OVERALL DIMENSIONS														CENTER BODY		VALVE ADAPTION (OPTIONAL)			CLEARANCE FOR DISASSEMBLY			DISPL. (l)		X (NPT)	WEIGHT [kg]	CENTER OF GRAVITY			
	A	B	C	B2	C2	ØE	ØE1	G	H	K	L	N	P	Q	AL	AR	M1	M (H MIN)	Weight	C3	ES	EC	ET	Symmetric			Canted	Xg	Yg	Zg
GP-065*-180*/D1 MD	1385	726	659	560	353	240	600	65	330	145	185	70	530	80	165	190	80	250	14	544	160	127	140	4,2	4,3	1/4"	128,0	89,3	48,5	73,0
GP-065*-235*/D1 MD	1390	726	664	560	358	310	600	65	365	145	220	70	565	80	165	190	80	250	14	549	160	127	140	7,2	7,3	1/2"	159,0	154,9	52,1	73,0
GP-065*-280*/D1 MD	1400	726	674	560	368	355	600	65	388	145	243	70	588	80	165	190	80	250	18	559	160	127	140	10,2	10,3	1/2"	185,0	194,5	54,1	73,0
GP-065*-335*/D1 MD	1410	726	684	560	378	415	600	65	418	145	273	70	608	70	165	190	80	250	18	569	160	127	140	14,5	14,8	1/2"	230,0	245,9	56,4	73,0
GP-065*-385*/D1 MD	1423	726	697	560	381	465	600	65	443	145	298	70	643	80	165	190	80	250	25	572	160	127	140	19,2	19,6	1"	267,0	272,9	57,7	73,0
GP-065*-435*/D1 MD	1428	726	702	560	386	515	600	65	468	145	323	70	668	80	165	190	80	250	25	577	160	127	140	24,5	25,0	1"	313,0	297,0	58,8	73,0
GP-065*-485*/D1 MD	1433	726	707	560	391	570	600	65	495	145	350	70	695	80	165	190	80	250	32	582	160	127	140	30,5	31,0	1"	368,0	317,8	59,8	73,0
GP-085*-180*/D1 MD	1445	756	689	560	353	240	600	85	335	130	205	70	530	80	195	220	80	250	14	574	160	147	140	5,5	5,6	1/4"	153,0	77,1	64,4	74,0
GP-085*-235*/D1 MD	1450	756	694	560	358	310	600	85	370	130	240	70	565	80	195	220	80	250	14	579	160	147	140	9,3	9,5	1/2"	184,0	138,9	68,1	74,0
GP-085*-280*/D1 MD	1460	756	704	560	368	355	600	85	393	130	263	70	588	80	195	220	80	250	18	589	160	147	140	13,2	13,5	1/2"	210,0	178,6	70,3	74,0
GP-085*-335*/D1 MD	1470	756	714	560	378	415	600	85	423	130	293	70	608	70	195	220	80	250	18	599	160	147	140	18,9	19,4	1/2"	255,0	232,1	73,1	74,0
GP-085*-385*/D1 MD	1483	756	727	560	381	465	600	85	448	130	318	70	643	80	195	220	80	250	25	602	160	147	140	25,0	25,6	1"	292,0	262,0	74,6	74,0
GP-085*-435*/D1 MD	1488	756	732	560	386	515	600	85	473	130	343	70	668	80	195	220	80	250	25	607	160	147	140	31,9	32,7	1"	338,0	289,6	76,1	74,0
GP-085*-485*/D1 MD	1493	756	737	560	391	570	600	85	500	130	370	70	695	80	195	220	80	250	32	612	160	147	140	39,7	40,6	1"	393,0	314,2	77,4	74,0
GP-085*-535*/D1 MD	1498	756	742	560	396	620	600	85	525	130	395	70	720	80	195	220	80	250	40	617	160	147	140	48,8	49,5	3/4"	442,0	333,0	78,3	74,0
GP-100*-335*/D1 MD	1817	876	941	650	515	415	800	100	468	160	308	84	691	70	225	255	93	320	48	771	220	170	167	22,3	22,8	1/2"	285,0	275,6	87,0	86,7
GP-100*-385*/D1 MD	1817	876	941	650	515	465	800	100	493	160	333	84	726	80	225	255	93	320	60	771	220	170	167	29,5	30,2	1"	325,0	319,3	88,7	86,7
GP-100*-435*/D1 MD	1822	876	946	650	520	515	800	100	518	160	358	84	791	120	225	255	93	320	60	776	220	170	167	37,6	38,5	1"	364,0	342,8	90,0	86,7
GP-100*-485*/D1 MD	1827	876	951	650	525	570	800	100	545	160	385	84	813	115	225	255	93	320	69	781	220	170	167	46,7	47,8	1"	427,0	381,9	91,5	86,7
GP-100*-535*/D1 MD	1854	876	978	650	525	620	800	100	570	160	410	84	803	80	225	255	93	320	69	781	220	170	167	56,8	58,2	1"	466,0	393,6	92,3	86,7
GP-100*-585*/D1 MD	1854	876	978	650	525	680	800	100	600	160	440	84	833	80	225	255	93	320	80	781	220	170	167	68,0	69,6	1"	541,0	422,2	93,4	86,7
GP-100*-635*/D1 MD	1869	876	993	650	540	730	800	100	625	160	465	84	888	110	225	255	93	320	80	796	220	170	167	80,1	82,0	1"	659,0	457,1	94,6	86,7



All dimensions are in mm

ACTUATOR MODEL	ACTUATOR OVERALL DIMENSIONS															CENTER BODY		VALVE ADAPTATION (OPTIONAL)				CLEARANCE FOR DISASSEMBLY				DISPL. (l)		X (NPT)	WEIGHT [kg]	CENTER OF GRAVITY			
	A	B	C	B2	C2	ØE	G	H	K	L	N	P	Q	R	S	AL	AR	M1	M	M (H MIN)	Weight	C3	ES	EC	ET	Symmetric	Canted			Zg	Yg	Zg	
GP-065*-180*/DI HP1	1369	710	659	544	353	240	65	330	145	185	70	370	80	350	305	165	190	80	90	50	14	544	160	127	140	4,2	4,3	1/4"	129,0	15,6	50,8	73,0	
GP-065*-235*/DI HP1	1374	710	654	544	358	310	65	345	145	220	70	405	80	350	305	165	190	127	80	85	14	549	160	127	140	7,2	7,3	1/2"	160,0	88,2	53,6	73,0	
GP-065*-280*/DI HP1	1384	710	654	544	368	355	65	388	145	243	70	478	80	350	305	165	190	80	140	108	18	559	160	127	140	10,2	10,3	1/2"	186,0	133,3	55,2	73,0	
GP-065*-335*/DI HP1	1394	710	684	544	378	415	65	418	145	273	70	498	80	350	305	165	190	80	140	138	18	569	160	127	140	14,5	14,8	1/2"	231,0	192,5	57,1	73,0	
GP-065*-385*/DI HP1	1407	710	697	544	381	465	65	443	145	298	70	583	80	350	305	165	190	80	190	163	25	572	160	127	140	19,2	19,6	1"	268,0	225,1	58,2	73,0	
GP-065*-435*/DI HP1	1412	710	702	544	386	515	65	468	145	323	70	608	80	350	305	165	190	80	190	188	25	577	160	127	140	24,5	25,0	1"	314,0	254,8	59,2	73,0	
GP-065*-485*/DI HP1	1417	710	707	544	391	570	65	495	145	350	70	665	80	350	305	165	190	127	80	220	215	32	582	160	127	140	30,5	31,0	1"	369,0	280,9	60,1	73,0
GP-085*-180*/DI HP1	1429	740	689	544	353	240	85	335	130	205	70	370	80	350	305	195	220	80	90	50	14	574	160	147	140	5,5	5,6	1/4"	159,0	15,3	66,7	74,0	
GP-085*-235*/DI HP1	1434	740	694	544	358	310	85	370	130	240	70	405	80	350	305	195	220	80	90	50	14	579	160	147	140	9,3	9,5	1/2"	190,0	81,4	69,7	74,0	
GP-085*-280*/DI HP1	1444	740	704	544	368	355	85	393	130	263	70	478	80	350	305	195	220	80	140	108	18	589	160	147	140	13,2	13,5	1/2"	216,0	124,6	71,6	74,0	
GP-085*-335*/DI HP1	1454	740	714	544	378	415	85	423	130	293	70	498	80	350	305	195	220	80	140	138	18	599	160	147	140	18,9	19,4	1/2"	261,0	183,7	73,9	74,0	
GP-085*-385*/DI HP1	1467	740	727	544	381	465	85	448	130	318	70	578	80	350	305	195	220	80	190	163	25	602	160	147	140	25,0	25,6	1"	298,0	217,8	75,3	74,0	
GP-085*-435*/DI HP1	1472	740	732	544	386	515	85	473	130	343	70	608	80	350	305	195	220	80	190	188	25	607	160	147	140	31,9	32,7	1"	344,0	250,0	76,6	74,0	
GP-085*-485*/DI HP1	1477	740	737	544	391	570	85	500	130	370	70	665	80	350	305	195	220	80	220	215	32	612	160	147	140	39,7	40,6	1"	399,0	278,9	77,7	74,0	
GP-085*-535*/DI HP1	1482	740	742	544	396	620	85	525	130	395	70	720	80	350	305	195	220	80	250	240	40	617	160	147	140	48,8	49,5	3/4"	448,0	300,8	78,5	74,0	
GP-100*-335*/DI HP1	1892	951	941	515	415	100	468	160	468	160	465	84	558	110	350	355	225	255	93	240	282	60	796	220	170	167	22,3	22,8	1/2"	306,0	174,8	88,5	86,7
GP-100*-385*/DI HP1	1892	951	941	515	465	100	493	160	493	160	333	84	511	80	350	355	255	285	93	290	150	60	771	220	170	167	29,5	30,2	1"	346,0	225,7	89,9	86,7
GP-100*-435*/DI HP1	1897	951	946	515	520	100	518	160	518	160	358	84	661	120	350	355	225	255	93	290	175	60	776	220	170	167	37,6	38,5	1"	385,0	256,5	90,9	86,7
GP-100*-485*/DI HP1	1902	951	951	515	575	100	545	160	545	160	385	84	723	115	350	355	225	255	93	240	202	69	781	220	170	167	46,7	47,8	1"	448,0	304,7	92,2	86,7
GP-100*-535*/DI HP1	1929	951	978	515	620	100	570	160	570	160	410	84	723	80	350	355	225	255	93	240	227	69	781	220	170	167	56,8	58,2	1"	487,0	321,7	92,8	86,7
GP-100*-585*/DI HP1	1929	951	978	515	680	100	600	160	600	160	440	84	803	80	350	355	225	255	93	290	257	80	781	220	170	167	68,0	69,6	1"	562,0	358,1	93,8	86,7
GP-100*-635*/DI HP1	1934	951	993	515	730	100	625	160	625	160	465	84	858	110	350	355	225	255	93	290	282	80	796	220	170	167	82,4	84,1	1"	680,0	402,4	94,9	86,7
GP-130*-335*/DI HP1	1977	991	986	515	415	130	548	210	548	210	338	84	520	70	350	355	265	300	102	140	116	48	816	260	200	176	29,0	29,6	1/2"	348,0	169,2	104,2	91,3
GP-130*-385*/DI HP1	1977	991	986	515	465	130	573	210	573	210	363	84	605	80	350	355	265	300	102	190	141	60	816	260	200	176	38,3	39,1	1"	388,0	219,8	106,9	91,3
GP-130*-435*/DI HP1	1982	991	991	515	520	130	598	210	598	210	388	84	670	120	350	355	265	300	102	190	166	60	821	260	200	176	48,9	49,9	1"	427,0	252,3	109,0	91,3
GP-130*-485*/DI HP1	1987	991	996	515	575	130	625	210	625	210	415	84	742	115	350	355	265	300	102	240	193	69	826	260	200	176	60,8	62,0	1"	490,0	302,6	111,7	91,3
GP-130*-535*/DI HP1	2014	991	1023	515	620	130	650	210	650	210	440	84	792	80	350	355	265	300	102	240	218	69	826	260	200	176	73,9	75,5	1"	529,0	328,8	113,1	91,3
GP-130*-585*/DI HP1	2014	991	1023	515	680	130	680	210	680	210	465	84	812	80	350	355	265	300	102	290	248	69	826	260	200	176	88,4	89,4	1"	604,0	362,7	115,2	91,3
GP-130*-635*/DI HP1	2029	991	1038	515	730	130	705	210	705	210	490	84	867	110	350	355	265	300	102	290	273	80	841	260	200	176	104,1	106,3	1"	722,0	409,7	117,6	91,3
GP-130*-685*/DI HP1	1989	997	992	515	725	130	699	162	699	162	338	99	531	70	350	355	271	306	113	140	105	48	822	220	204	202	29,0	29,6	1/2"	388,0	154,2	115,9	106,0
GP-130*-735*/DI HP1	1989	997	992	515	780	130	724	162	724	162	363	99	616	80	350	355	271	306	113	190	130	60	822	220	204	202	38,3	39,1	1"	428,0	202,1	117,2	106,0
GP-130*-785*/DI HP1	1994	997	997	515	830	130	749	162	749	162	388	99	681	120	350	355	271	306	113	190	155	60	822	220	204	202	48,9	49,9	1"	467,0	233,7	118,3	106,0
GP-130*-835*/DI HP1	1999	997	1002	515	885	130	774	162	774	162	413	99	753	115	350	355	271	306	113	240	182	69	822	220	204	202	60,8	62,0	1"	500,0	282,2	119,7	106,0
GP-130*-885*/DI HP1	2026	997	1029	515	930	130	800	162	800	162	438	99	823	80	350	355	271	306	113	290	202	69	822	220	204	202	73,9	75,5	1"	589,0	309,4	120,3	106,0
GP-130*-935*/DI HP1	2026	997	1029	515	980	130	825	162	825	162	463	99	894	80	350	355	271	306	113	290	237	80	822	220	204	202	88,4	90,3	1"	644,0	342,7	121,5	106,0
GP-130*-985*/DI HP1	2041	997	1044	515	1030	130	850	162	850	162	488	99	965	110	350	355	271	306	113	290	262	80	822	220	204	202	104,1	106,3	1"	762,0	392,4	122,8	106,0
GP-130*-1035*/DI HP1	2114	1057	1057	515	1080	130	880	162	880	162	513	99	1036	120	350	355	271	306	113	320	287	85	872	220	204	202	121,2	123,8	1"	845,0	424,1	123,5	106,0
GP-130*-1085*/DI HP1	2130	1057	1073	515	1130	130	910	162	910	162	538	99	1107	120	350	355	271	306	113	320	317	85	888	220	204	202	139,5	142,5	1"	1002,0	466,4	124,5	106,0
GP-161*-385*/DI HP1	2305	1157	1148	816	597	465	160	633	240	393	127	603	80	350	355	340	380	150	140	93	60	978	220	253	267	47,5	48,2	1"	587,0	195,7	126,9	136,3	
GP-161*-435*/DI HP1	2305	1157	1148	816	597	515	160	658	240	418	127	663	80	350	355	340	380	150	140	118	60	978	220	253	267	56,6	57,5	1"	633,0	262,7	131,5	136,3	
GP-161*-485*/DI HP1	2305	1157	1148	816	597	570	160	683	240	443	127	723	80	350	355	340	380	150	140	143	60	978	220	253	267	65,7	66,6	1"	679,0	339,9	136,3	136,3	
GP-161*-535*/DI HP1	2310																																