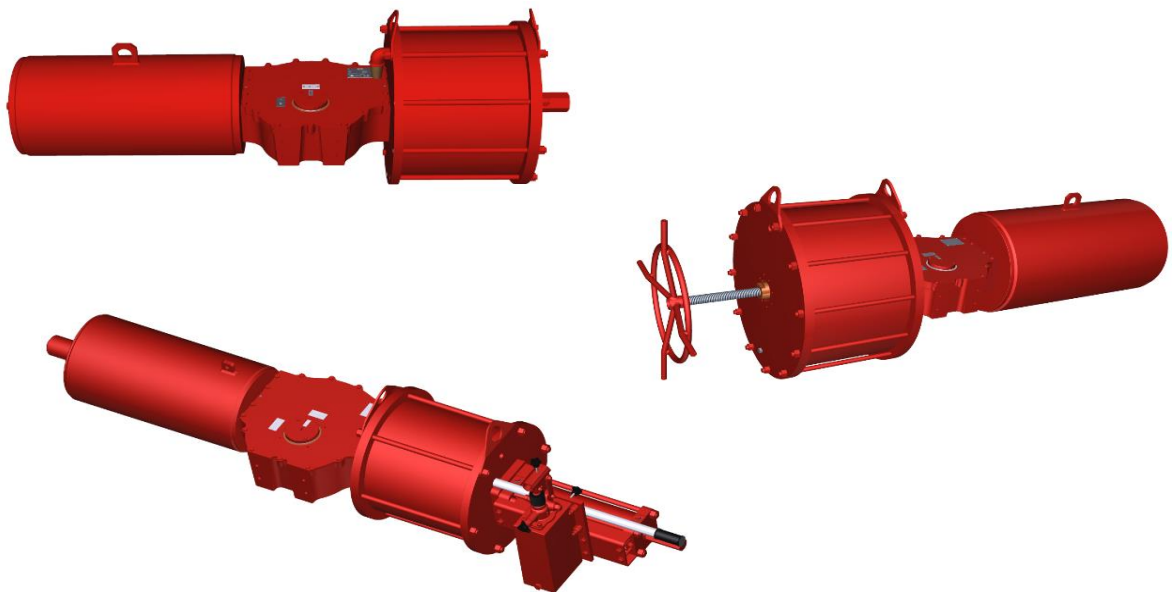


rotork®

Fluid Systems

GP Spring Return Series Actuators

Dimension Data (metric)

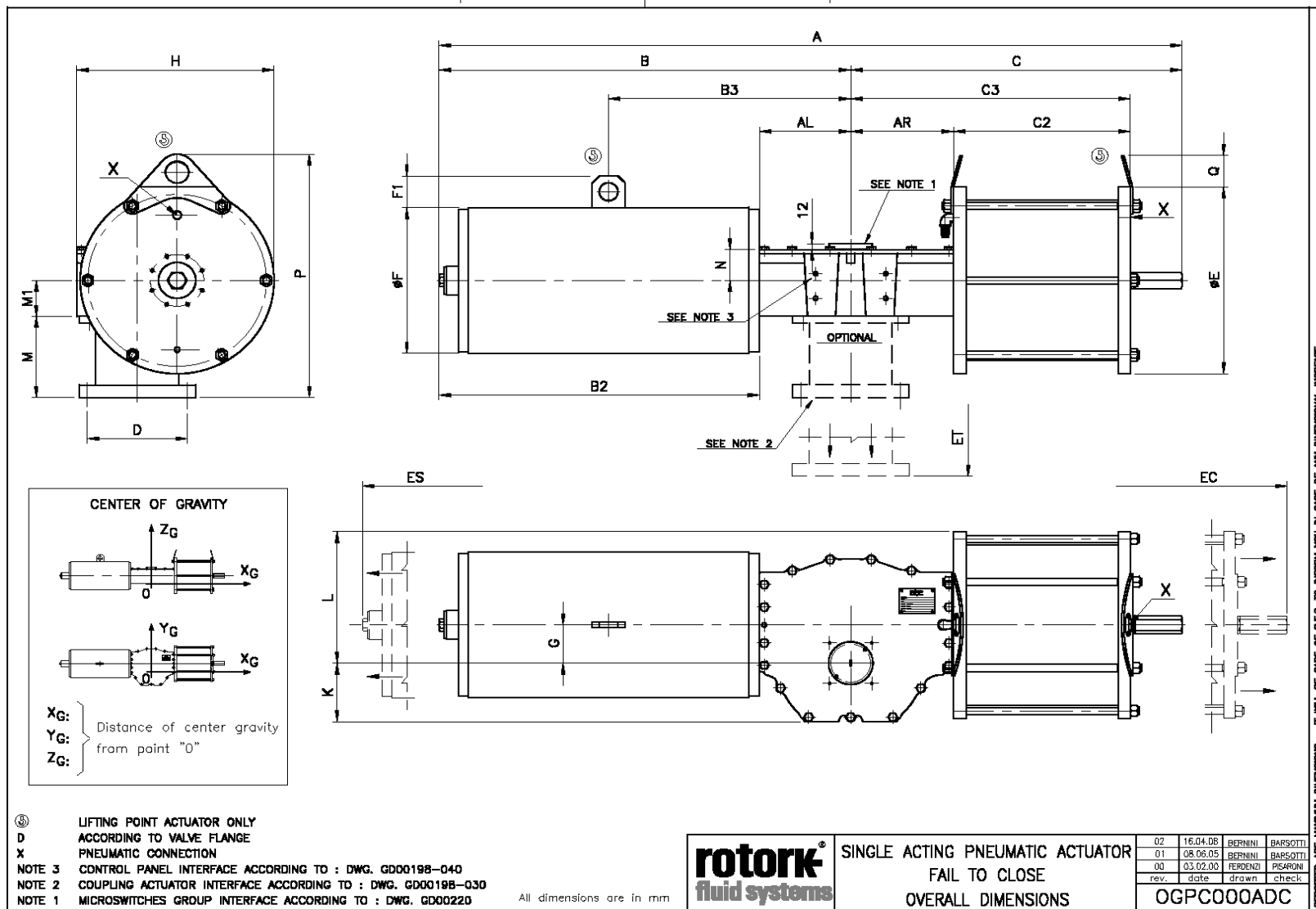


Date

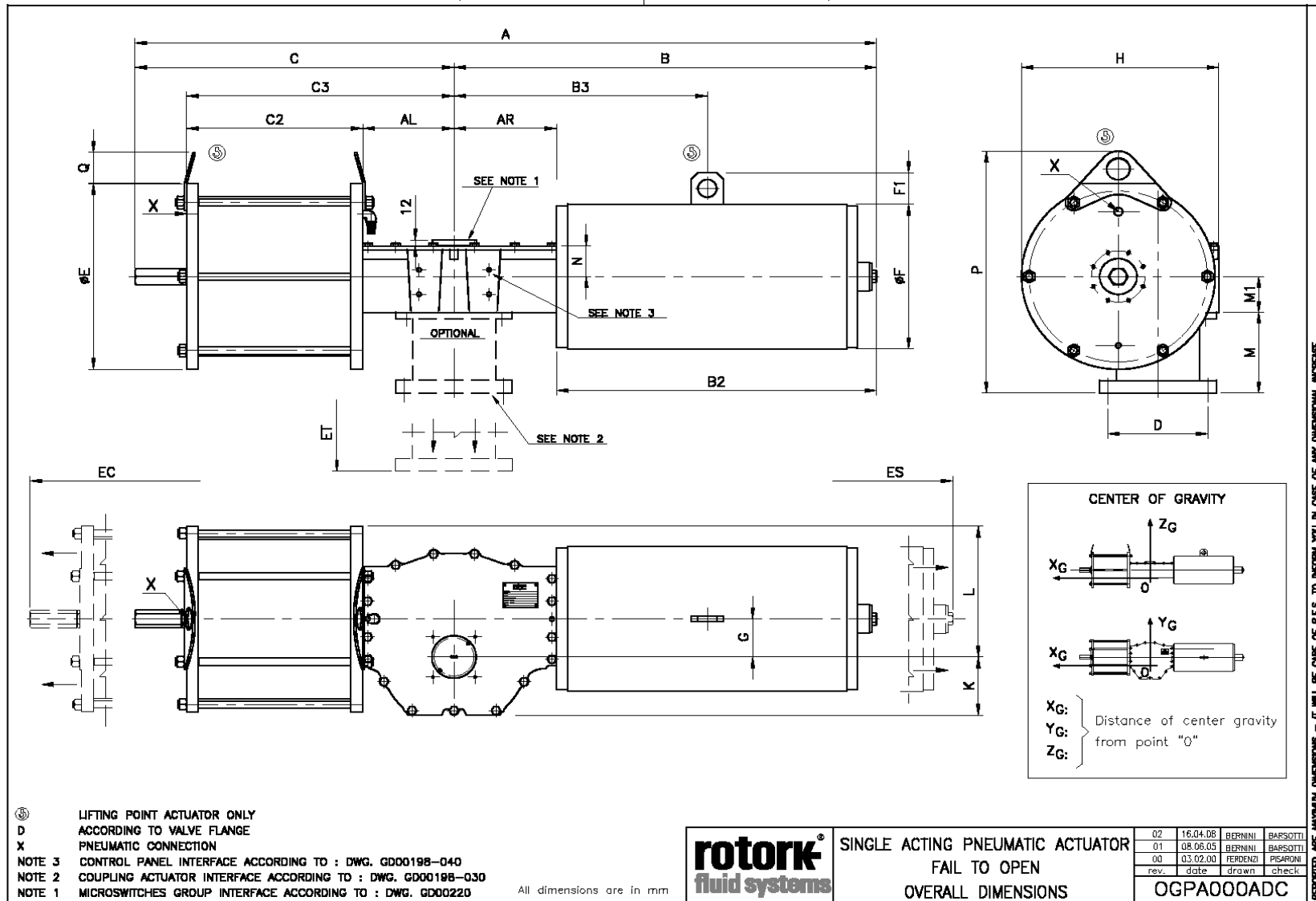
14/12/2020

Revision

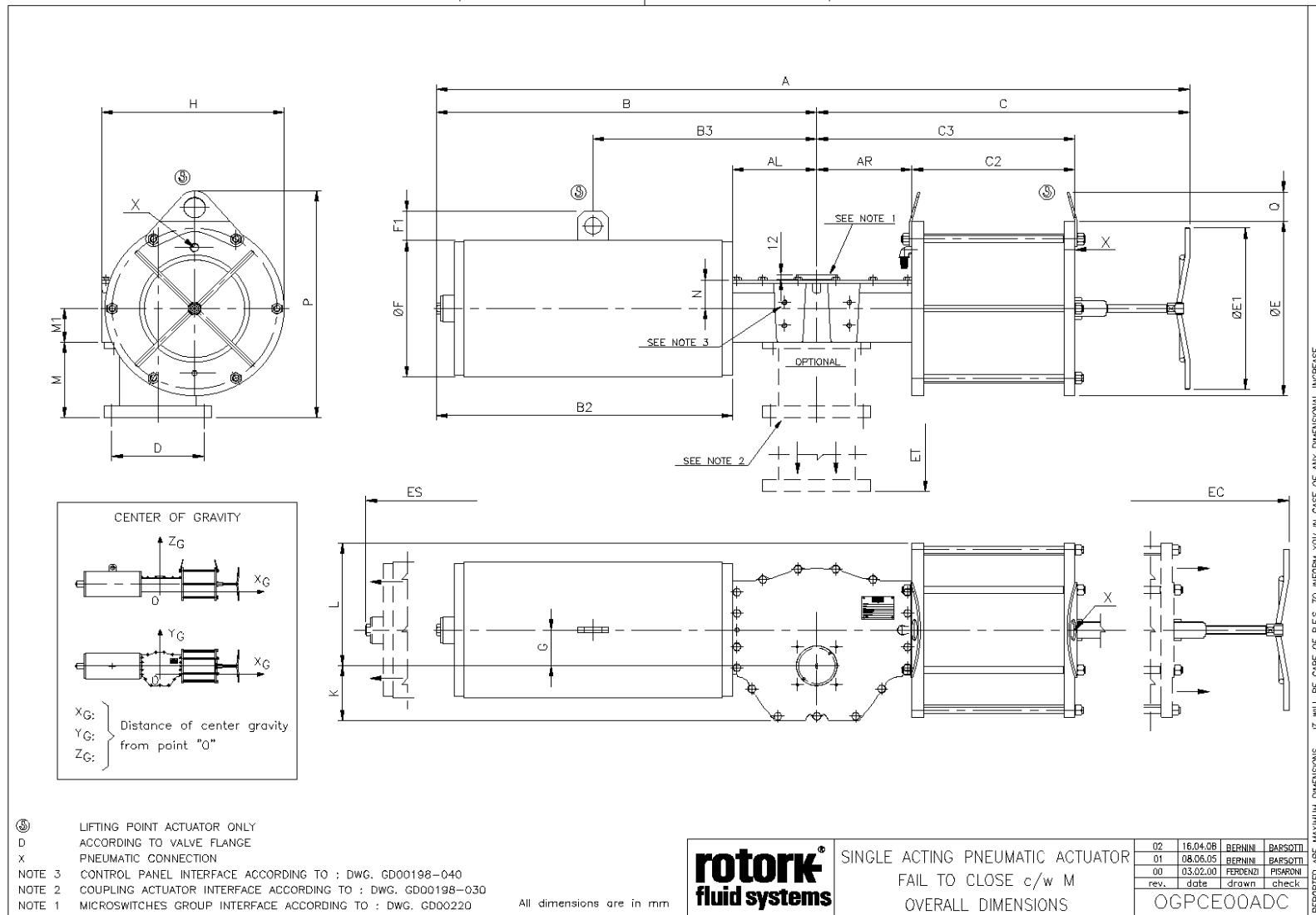
1



ACTUATOR MODEL	ACTUATOR OVERALL DIMENSIONS																	CENTER BODY		VALVE ADAPTION (OPTIONAL)			LIFTING POINT		CLEARANCE FOR DISASSEMBLY			DISPL. (l)		X (NPT)	WEIGHT (kg)	CENTER OF GRAVITY		
	A	B	C	B2	C2	ØE	F	F1	G	H	K	L	N	P	Q	AL	AR	M1	M (H MIN)	Weight	B3	C3	ES	EC	ET	Symmetric	Canted	Xg	Yg			Zg		
	GP-200-635/C1G	3845	2424	1421	1998	746	730	610	100	200	845	280	565	128	835	97	425	475	153	220	145	1392	1222	663	317	271	160.1	163.6	1"			2216	-664	183



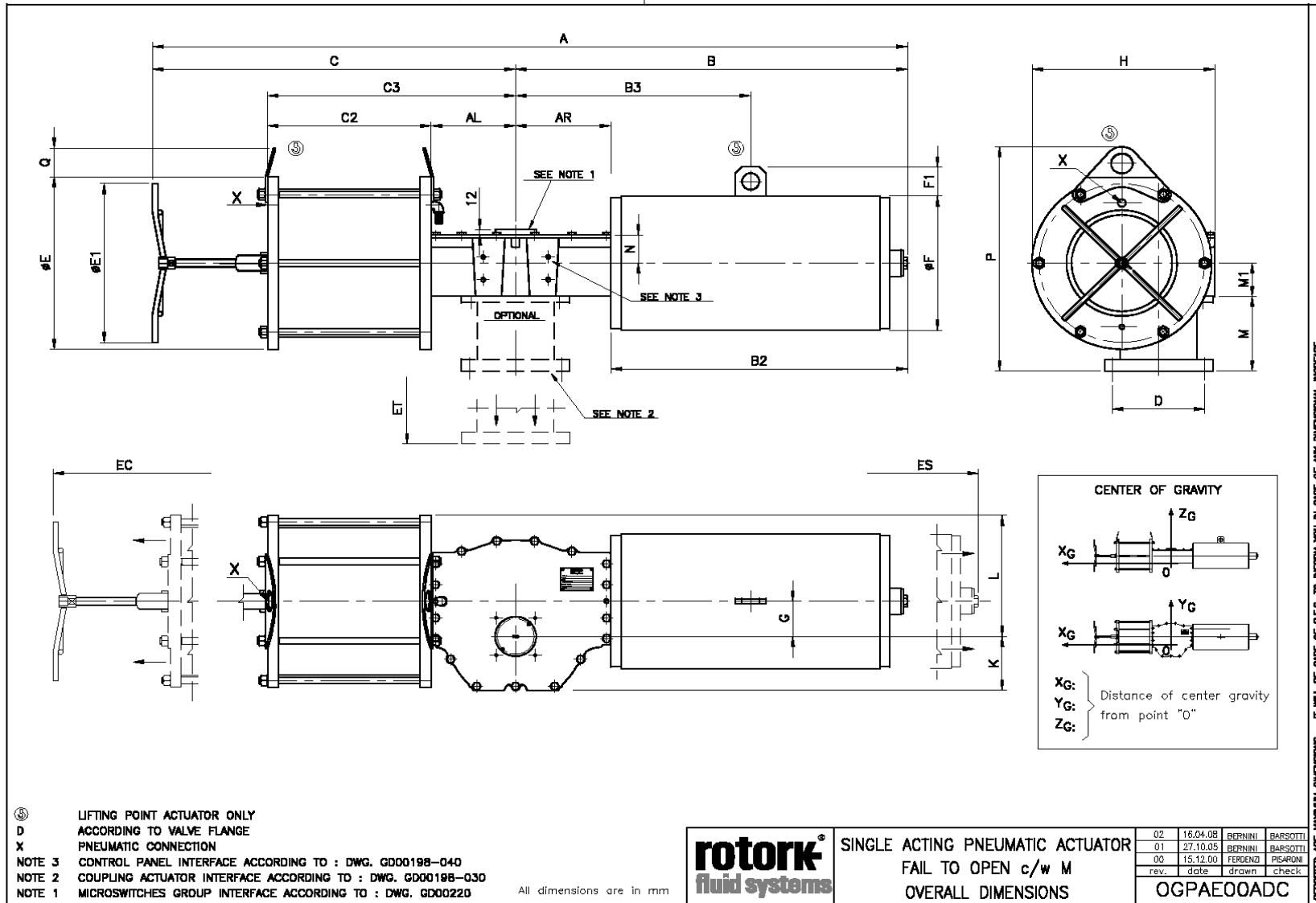
ACTUATOR MODEL	ACTUATOR OVERALL DIMENSIONS															CENTER BODY		VALVE ADAPTION (OPTIONAL)			LIFTING POINT		CLEARANCE FOR DISASSEMBLY			DISPL. (l)		X (NPT)	WEIGHT [kg]	CENTER OF GRAVITY		
	A	B	C	B2	C2	ØE	F	F1	G	H	K	L	N	P	Q	AL	AR	M1	M (H MIN)	Weight	B3	C3	ES	EC	ET	Symmetric	Canted			Xg	Yg	Zg
	GP-271*-965*/O3D	5162	3245	1917	2664	1101	1410	711	150	270	1315	340	975	191	1551	136	510	580	210	500	650	1877	1612	800	387	391	914,3			926,2	1"	7684,0
GP-271*-965*/O3E	5161	3244	1917	2663	1101	1410	711	150	270	1315	340	975	191	1551	136	510	580	210	500	650	1877	1612	800	387	391	914,3	926,2	1"	8667,0	-52,0	257,0	196,0
GP-271*-965*/O4D	5222	3305	1917	2724	1101	1410	711	150	270	1315	340	975	191	1551	136	510	580	210	500	650	1907	1612	800	387	391	914,3	926,2	1"	7348,0	18,0	256,0	196,0
GP-271*-975*/O0D	5171	3245	1926	2664	1110	1600	711	150	270	1410	340	1070	191	1742	132	510	580	210	600	850	1877	1621	800	387	391	1137,2	1152,0	1"	8382,0	133,0	258,0	196,0
GP-271*-975*/O0E	5170	3244	1926	2663	1110	1600	711	150	270	1410	340	1070	191	1742	132	510	580	210	600	850	1877	1621	800	387	391	1137,2	1152,0	1"	8394,0	-110,0	258,0	196,0
GP-271*-975*/O2D	5171	3245	1926	2664	1110	1600	711	150	270	1410	340	1070	191	1742	132	510	580	210	600	850	1877	1621	800	387	391	1137,2	1152,0	1"	8632,0	73,0	258,0	196,0
GP-271*-975*/O3D	5171	3245	1926	2664	1110	1600	711	150	270	1410	340	1070	191	1742	132	510	580	210	600	850	1877	1621	800	387	391	1137,2	1152,0	1"	8653,0	69,0	258,0	196,0
GP-271*-975*/O3E	5170	3244	1926	2663	1110	1600	711	150	270	1410	340	1070	191	1742	132	510	580	210	600	850	1877	1621	800	387	391	1137,2	1152,0	1"	8735,0	-43,0	258,0	196,0
GP-271*-975*/O4D	5231	3305	1926	2724	1110	1600	711	150	270	1410	340	1070	191	1742	132	510	580	210	600	850	1907	1621	800	387	391	1137,2	1152,0	1"	8317,0	140,0	258,0	196,0
GP-271*-980*/O0E	5170	3244	1926	2663	1110	1640	711	150	270	1430	340	1090	191	1777	127	510	580	210	620	850	1877	1621	800	387	391	1217,0	1232,9	1"	8407,0	-124,0	258,0	196,0
GP-271*-980*/O3D	5171	3245	1926	2664	1110	1640	711	150	270	1430	340	1090	191	1777	127	510	580	210	620	850	1877	1621	800	387	391	1217,0	1232,9	1"	8676,0	75,0	258,0	196,0
GP-271*-980*/O3E	5170	3244	1926	2663	1110	1640	711	150	270	1430	340	1090	191	1777	127	510	580	210	620	850	1877	1621	800	387	391	1217,0	1232,9	1"	8735,0	-49,0	258,0	196,0
GP-271*-982*/O0E	5170	3244	1926	2663	1110	1690	711	150	270	1455	340	1115	191	1827	132	510	580	210	640	892	1877	1621	800	387	391	1655,3	1676,9	1"	8672,0	-24,0	258,0	196,0
GP-271*-982*/O3E	5170	3244	1926	2663	1110	1690	711	150	270	1455	340	1115	191	1827	132	510	580	210	640	892	1877	1621	800	387	391	1655,3	1676,9	1"	8943,0	54,0	259,0	196,0
GP-271*-987*/O0E	5170	3244	1926	2663	1110	1750	711	150	270	1485	340	1145	191	1887	132	510	580	210	670	933	1877	1621	800	387	391	1763,8	1786,9	1"	9202,0	26,0	259,0	196,0
GP-271*-987*/O3E	5170	3244	1926	2663	1110	1750	711	150	270	1485	340	1145	191	1887	132	510	580	210	670	933	1877	1621	800	387	391	1763,8	1786,9	1"	9473,0	98,0	259,0	196,0
GP-271*-990*/O0E	5170	3244	1926	2663	1110	1800	711	150	270	1510	340	1170	191	1937	127	510	580	210	700	961	1877	1621	800	387	391	1875,8	1900,3	1"	9450,0	-223,0	260,0	208,0
GP-271*-990*/O3E	5170	3244	1926	2663	1110	1800	711	150	270	1510	340	1170	191	1937	127	510	580	210	700	961	1877	1621	800	387	391	1875,8	1900,3	1"	9783,0	-153,0	260,0	208,0



rotork
fluid systems

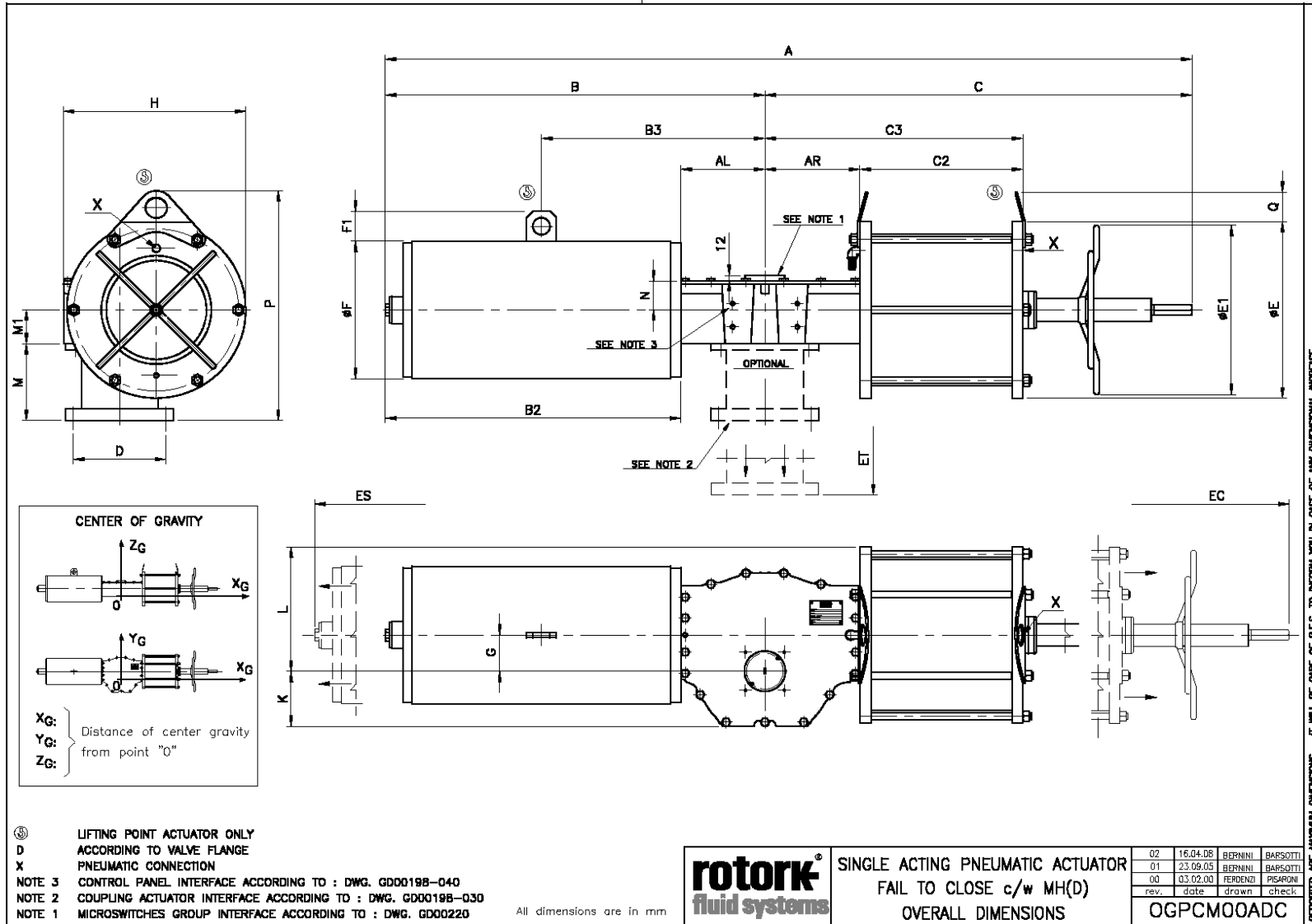
SINGLE ACTING PNEUMATIC ACTUATOR
 FAIL TO CLOSE c/w M
 OVERALL DIMENSIONS

ACTUATOR MODEL	ACTUATOR OVERALL DIMENSIONS																	CENTER BODY		VALVE ADAPTION (OPTIONAL)			LIFTING POINT		CLEARANCE FOR DISASSEMBLY			DISPL. (l)		X (NPT)	WEIGHT [kg]	CENTER OF GRAVITY		
	A	B	C	B2	C2	ØE	ØE1	F	F1	G	H	K	L	N	P	Q	AL	AR	M1	M (H MIN)	Weight	B3	C3	ES	EC	ET	Symmetric	Canted	Xg			Yg	Zg	
	GP-065*-235*/C1D-M	1790	845	945	679	358	310	592	273	70	65	365	145	220	69	560	75	165	190	80	250	40	443	549	260	127	139	7.2	7.3			1/2"	194	-17
GP-065*-235*/C2D-M	1790	845	945	679	358	310	592	273	70	65	365	145	220	69	560	75	165	190	80	250	40	443	549	260	127	139	7.2	7.3	1/2"	203	-37	62	78	
GP-065*-280*/C1D-M	1790	845	945	679	358	355	592	273	70	65	388	145	243	69	584	77	165	190	80	250	40	443	549	260	127	139	10.2	10.3	1/2"	210	2	62	79	
GP-065*-280*/C2D-M	1790	845	945	679	358	355	592	273	70	65	388	145	243	69	584	77	165	190	80	250	40	443	549	260	127	139	10.2	10.3	1/2"	220	-18	62	79	
GP-065*-280*/C4D-M	1700	755	945	589	358	355	592	324	70	65	388	145	243	69	584	77	165	190	80	250	40	448	549	260	127	139	10.2	10.3	1/2"	207	18	62	79	
GP-065*-335*/C1D-M	1810	845	965	679	378	415	592	273	70	65	418	145	273	69	609	71	165	190	80	250	40	443	569	260	127	139	14.5	14.8	1/2"	258	90	63	79	
GP-065*-335*/C2D-M	1810	845	965	679	378	415	592	273	70	65	418	145	273	69	609	71	165	190	80	250	40	443	569	260	127	139	14.5	14.8	1/2"	267	70	63	79	
GP-065*-335*/C3D-M	1749	784	965	618	378	415	592	324	70	65	418	145	273	69	609	71	165	190	80	250	40	462	569	260	127	139	14.5	14.8	1/2"	280	44	63	80	
GP-065*-335*/C4D-M	1720	755	965	589	378	415	592	324	70	65	418	145	273	69	609	71	165	190	80	250	40	448	569	260	127	139	14.5	14.8	1/2"	255	104	62	80	
GP-065*-385*/C1D-M	1813	845	968	679	381	465	592	273	70	65	443	145	298	69	638	76	165	190	80	250	40	443	572	260	127	139	19.2	19.6	1"	290	128	63	78	
GP-065*-385*/C2D-M	1813	845	968	679	381	465	592	273	70	65	443	145	298	69	638	76	165	190	80	250	40	443	572	260	127	139	19.2	19.6	1"	300	110	63	78	
GP-065*-385*/C3D-M	1752	784	968	618	381	465	592	324	70	65	443	145	298	69	638	76	165	190	80	250	40	462	572	260	127	139	19.2	19.6	1"	312	85	63	79	
GP-065*-385*/C4D-M	1723	755	968	589	381	465	592	324	70	65	443	145	298	69	638	76	165	190	80	250	40	448	572	260	127	139	19.2	19.6	1"	288	141	63	79	
GP-085*-235*/C1D-M	1850	875	975	679	358	310	592	273	70	85	370	130	240	68	560	75	196	221	80	250	40	473	579	307	147	138	9.3	9.5	1/2"	242	-17	73	74	
GP-085*-280*/C1D-M	1850	875	975	679	358	355	592	273	70	85	393	130	263	68	584	77	196	221	80	250	40	473	579	307	147	138	13.2	13.5	1/2"	268	28	74	74	
GP-085*-280*/C2D-M	1850	875	975	679	358	355	592	273	70	85	393	130	263	68	584	77	196	221	80	250	40	473	579	307	147	138	13.2	13.5	1/2"	277	10	74	74	
GP-085*-280*/C4D-M	1864	889	975	693	358	355	592	324	70	85	393	130	263	68	584	77	196	221	80	250	40	505	579	307	147	138	13.2	13.5	1/2"	312	-54	75	74	
GP-085*-335*/C1D-M	1882	875	1007	679	390	472	592	273	70	85	451	130	321	68	649	83	196	221	80	250	40	473	611	307	147	138	18.9	19.4	1"	313	91	75	74	
GP-085*-335*/C2D-M	1882	875	1007	679	390	472	592	273	70	85	451	130	321	68	649	83	196	221	80	250	40	473	611	307	147	138	18.9	19.4	1"	322	74	76	74	
GP-085*-335*/C4D-M	1896	889	1007	693	390	472	592	324	70	85	451	130	321	68	649	83	196	221	80	250	40	505	611	307	147	138	18.9	19.4	1"	357	12	77	74	
GP-085*-385*/C1D-M	1873	875	998	679	381	465	592	273	70	85	448	130	318	68	638	76	196	221	80	250	40	473	602	307	147	138	25.0	25.6	1"	350	130	77	74	
GP-085*-385*/C2D-M	1873	875	998	679	381	465	592	273	70	85	448	130	318	68	638	76	196	221	80	250	40	473	602	307	147	138	25.0	25.6	1"	359	114	77	74	
GP-085*-385*/C4D-M	1887	889	998	693	381	465	592	324	70	85	448	130	318	68	638	76	196	221	80	250	40	505	602	307	147	138	25.0	25.6	1"	394	54	77	74	
GP-085*-435*/C1D-M	1878	875	1003	679	386	515	592	273	70	85	473	130	343	68	666	79	196	221	80	250	40	473	607	307	147	138	31.9	32.7	1"	396	168	78	74	
GP-085*-435*/C2D-M	1878	875	1003	679	386	515	592	273	70	85	473	130	343	68	666	79	196	221	80	250	40	473	607	307	147	138	31.9	32.7	1"	405	153	78	74	
GP-085*-435*/C4D-M	1892	889	1003	693	386	515	592	324	70	85	473	130	343	68	666	79	196	221	80	250	40	505	607	307	147	138	31.9	32.7	1"	440	97	78	74	
GP-085*-485*/C4D-M	1897	889	1008	693	391	570	592	324	70	85	500	130	370	68	690	75	196	221	80	250	40	505	612	307	147	138	39.7	40.6	1"	495	137	79	74	



SINGLE ACTING PNEUMATIC ACTUATOR
 FAIL TO OPEN c/w M
 OVERALL DIMENSIONS

ACTUATOR MODEL	ACTUATOR OVERALL DIMENSIONS																			CENTER BODY		VALVE ADAPTION (OPTIONAL)			LIFTING POINT			CLEARANCE FOR DISASSEMBLY			DISPL. (l)		X (NPT)	WEIGHT [kg]	CENTER OF GRAVITY		
	A	B	C	B2	C2	C4	ØE	ØE1	F	F1	G	H	K	L	N	P	Q	AL	AR	M1	M (H MIN)	Weight	B3	For B3	C3	ES	EC	ET	Symmetric	Canted	Xg	Yg			Zg		
GP-065-235/O1D-M	1790	870	920	679	358	396	310	592	273	70	65	365	145	220	69	560	75	165	190	80	250	40	468	277	524	260	127	139	7,2	7,3	1/2"	194	44	62	79		
GP-065-235/O2D-M	1790	870	920	679	358	396	310	592	273	70	65	365	145	220	69	560	75	165	190	80	250	40	468	277	524	260	127	139	7,2	7,3	1/2"	203	64	62	78		
GP-065-280/O1D-M	1790	870	920	679	358	396	355	592	273	70	65	388	145	243	69	584	77	165	190	80	250	40	468	277	524	260	127	139	10,2	10,3	1/2"	210	25	62	79		
GP-065-280/O2D-M	1790	870	920	679	358	396	355	592	273	70	65	388	145	243	69	584	77	165	190	80	250	40	468	277	524	260	127	139	10,2	10,3	1/2"	220	45	62	79		
GP-065-280/O4D-M	1700	780	920	589	358	396	355	592	324	70	65	388	145	243	69	584	77	165	190	80	250	40	473	282	524	260	127	139	10,2	10,3	1/2"	207	9	62	79		
GP-065-335/O1D-M	1810	870	940	679	378	396	415	592	273	70	65	418	145	273	69	609	71	165	190	80	250	40	468	277	544	260	127	139	14,5	14,8	1/2"	258	-63	63	79		
GP-065-335/O2D-M	1810	870	940	679	378	396	415	592	273	70	65	418	145	273	69	609	71	165	190	80	250	40	468	277	544	260	127	139	14,5	14,8	1/2"	267	-44	63	79		
GP-065-335/O3D-M	1749	809	940	618	378	396	415	592	324	70	65	418	145	273	69	609	71	165	190	80	250	40	487	296	544	260	127	139	14,5	14,8	1/2"	280	-18	63	80		
GP-065-335/O4D-M	1720	780	940	589	378	396	415	592	324	70	65	418	145	273	69	609	71	165	190	80	250	40	473	282	544	260	127	139	14,5	14,8	1/2"	255	-77	62	80		
GP-065-385/O1D-M	1811	870	943	679	381	396	465	592	273	70	65	443	145	298	69	638	76	165	190	80	250	40	468	277	547	260	127	139	19,2	19,6	1"	292	-103	63	79		
GP-065-385/O2D-M	1811	870	943	679	381	396	465	592	273	70	65	443	145	298	69	638	76	165	190	80	250	40	468	277	547	260	127	139	19,2	19,6	1"	300	-83	63	78		
GP-065-385/O3D-M	1752	809	943	618	381	396	465	592	324	70	65	443	145	298	69	638	76	165	190	80	250	40	487	296	547	260	127	139	19,2	19,6	1"	312	-58	63	79		
GP-065-385/O4D-M	1723	780	943	589	381	396	465	592	324	70	65	443	145	298	69	638	76	165	190	80	250	40	473	282	547	260	127	139	19,2	19,6	1"	288	-114	63	79		
GP-085-235/O1D-M	1850	900	950	679	358	396	310	592	273	70	85	370	130	240	68	560	75	196	221	80	250	40	498	277	554	307	147	138	9,3	9,5	1/2"	242	-88	73	74		
GP-085-280/O1D-M	1850	900	950	679	358	396	355	592	273	70	85	393	130	263	68	584	77	196	221	80	250	40	498	277	554	307	147	138	13,2	13,5	1/2"	268	-7	74	74		
GP-085-280/O2D-M	1850	900	950	679	358	396	355	592	273	70	85	393	130	263	68	584	77	196	221	80	250	40	498	277	554	307	147	138	13,2	13,5	1/2"	277	-11	74	74		
GP-085-280/O4D-M	1864	914	950	693	358	396	355	592	324	70	85	393	130	263	68	584	77	196	221	80	250	40	530	309	554	307	147	138	13,2	13,5	1/2"	312	-75	75	74		
GP-085-335/O1D-M	1882	900	982	679	390	396	472	592	273	70	85	451	130	321	68	649	83	196	221	80	250	40	498	277	586	307	147	138	18,9	19,4	1"	313	-70	75	74		
GP-085-335/O2D-M	1882	900	982	679	390	396	472	592	273	70	85	451	130	321	68	649	83	196	221	80	250	40	498	277	586	307	147	138	18,9	19,4	1"	322	52	76	74		
GP-085-335/O4D-M	1896	914	982	693	390	396	472	592	324	70	85	451	130	321	68	649	83	196	221	80	250	40	530	309	586	307	147	138	18,9	19,4	1"	357	-10	77	74		
GP-085-385/O1D-M	1873	900	973	679	381	396	465	592	273	70	85	448	130	318	68	638	76	196	221	80	250	40	498	277	577	307	147	138	25,0	25,6	1"	350	108	77	74		
GP-085-385/O2D-M	1873	900	973	679	381	396	465	592	273	70	85	448	130	318	68	638	76	196	221	80	250	40	498	277	577	307	147	138	25,0	25,6	1"	359	92	77	74		
GP-085-385/O4D-M	1887	914	973	693	381	396	465	592	324	70	85	448	130	318	68	638	76	196	221	80	250	40	530	309	577	307	147	138	25,0	25,6	1"	394	32	77	74		
GP-085-435/O1D-M	1878	900	978	679	386	396	515	592	273	70	85	473	130	343	68	666	79	196	221	80	250	40	498	277	582	307	147	138	31,9	32,7	1"	396	146	78	74		
GP-085-435/O2D-M	1878	900	978	679	386	396	515	592	273	70	85	473	130	343	68	666	79	196	221	80	250	40	498	277	582	307	147	138	31,9	32,7	1"	405	130	78	74		
GP-085-435/O4D-M	1892	914	978	693	386	396	515	592	324	70	85	473	130	343	68	666	79	196	221	80	250	40	530	309	582	307	147	138	31,9	32,7	1"	440	74	78	74		
GP-085-485/O4D-M	1897	914	983	693	391	396	570	592	324	70	85	500	130	370	68	690	75	196	221	80	250	40	530	309	587	307	147	138	39,7	40,6	1"	495	114	79	74		



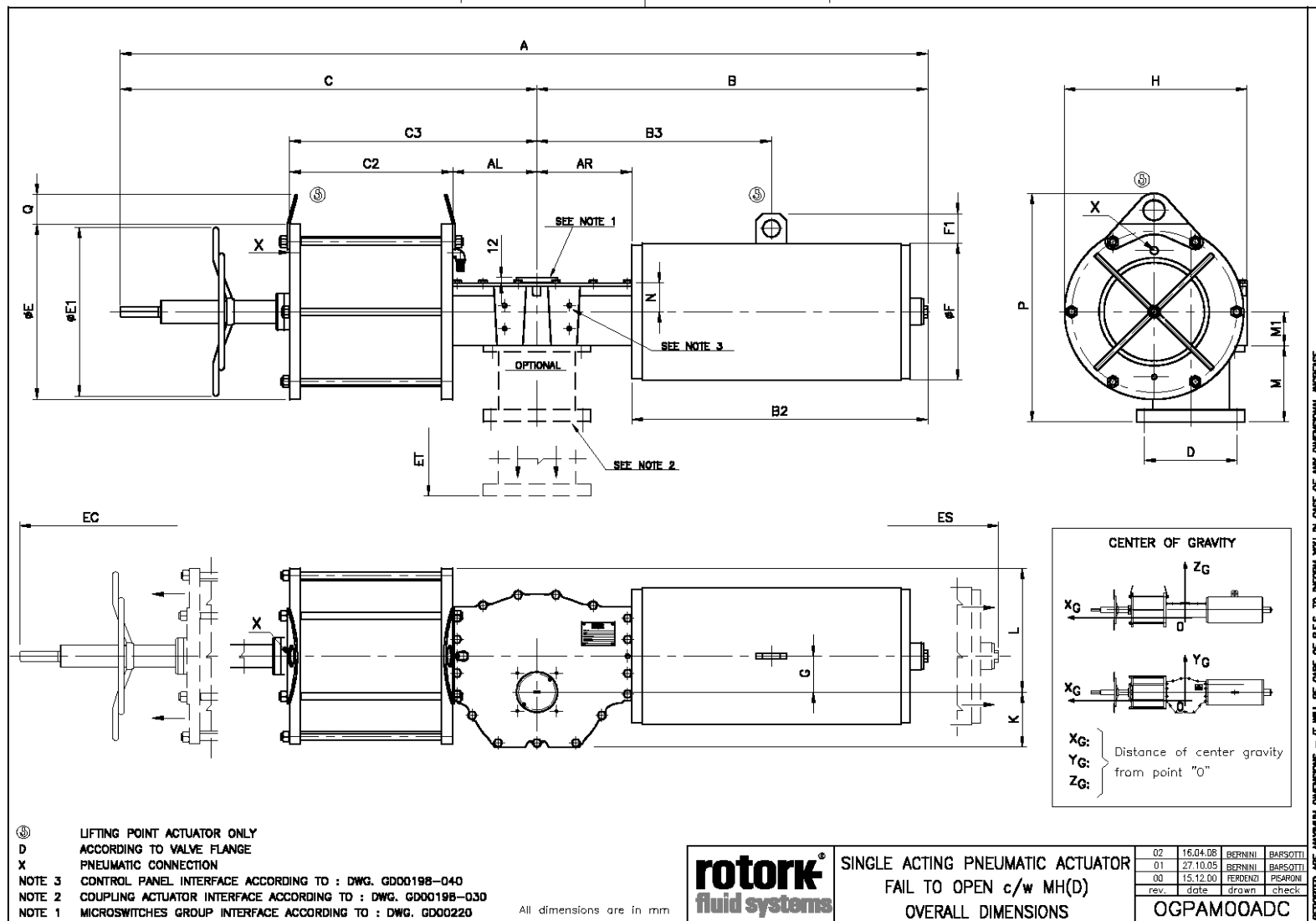
REPORTED AND DIMENSIONED DIMENSIONS - IT WILL BE CASE OF R.F.S. TO INFORM YOU IN CASE OF ANY DIMENSIONAL INCREASE



SINGLE ACTING PNEUMATIC ACTUATOR
FAIL TO CLOSE c/w MH(D)
OVERALL DIMENSIONS

02	16.04.08	BERNINI	BARSOGLI
01	23.09.05	BERNINI	BARSOGLI
00	03.02.00	PERDENZI	PIBARONI
rev.	date	drawn	check
			OGPCM00ADC

ACTUATOR MODEL	ACTUATOR OVERALL DIMENSIONS																	CENTER BODY		VALVE ADAPTION (OPTIONAL)			LIFTING POINT			CLEARANCE FOR DISASSEMBLY			DISPL. (l)		X (NPT)	WEIGHT [kg]	CENTER OF GRAVITY		
	A	B	C	B2	C2	C4	ØE	ØE1	F	F1	G	H	K	L	N	P	Q	AL	AR	M1	M (H MIN)	Weight	B3	For B3	C3	ES	EC	ET	Symmetric	Canted			Xg	Yg	Zg
GP-065-235/C1D-MH/D	1978	845	1133	679	358	584	310	600	273	70	65	365	145	220	69	560	75	165	190	80	250	40	443	277	549	260	127	139	7,2	7,3	1/2"	210	44	62	79
GP-065-235/C2D-MH/D	1978	845	1133	679	358	584	310	600	273	70	65	365	145	220	69	560	75	165	190	80	250	40	443	277	549	260	127	139	7,2	7,3	1/2"	210	22	62	79
GP-065-280/C1D-MH/D	1978	845	1133	679	358	584	355	600	273	70	65	388	145	243	69	584	77	165	190	80	250	40	443	277	549	260	127	139	10,2	10,3	1/2"	227	56	62	79
GP-065-280/C2D-MH/D	1978	845	1133	679	358	584	355	600	273	70	65	388	145	243	69	584	77	165	190	80	250	40	443	277	549	260	127	139	10,2	10,3	1/2"	236	36	62	79
GP-065-280/C4D-MH/D	1888	755	1133	589	358	584	355	600	324	70	65	388	145	243	69	584	77	165	190	80	250	40	448	282	549	260	127	139	10,2	10,3	1/2"	266	-6	62	79
GP-065-335/C1D-MH/D	1998	845	1153	679	378	584	415	600	273	70	65	418	145	273	69	609	71	165	190	80	250	40	443	277	569	260	127	139	14,5	14,8	1/2"	275	131	63	79
GP-065-335/C2D-MH/D	1998	845	1153	679	378	584	415	600	273	70	65	418	145	273	69	609	71	165	190	80	250	40	443	277	569	260	127	139	14,5	14,8	1/2"	284	111	63	79
GP-065-335/C3D-MH/D	1937	784	1153	618	378	584	415	600	324	70	65	418	145	273	69	609	71	165	190	80	250	40	462	296	569	260	127	139	14,5	14,8	1/2"	338	19	63	79
GP-065-335/C4D-MH/D	1908	755	1153	589	378	584	415	600	324	70	65	418	145	273	69	609	71	165	190	80	250	40	448	282	569	260	127	139	14,5	14,8	1/2"	314	69	63	79
GP-065-385/C1D-MH/D	2001	845	1156	679	381	584	465	600	273	70	65	443	145	298	69	638	76	165	190	80	250	40	443	277	572	260	127	139	19,2	19,6	1"	307	163	63	79
GP-065-385/C2D-MH/D	2001	845	1156	679	381	584	465	600	273	70	65	443	145	298	69	638	76	165	190	80	250	40	443	277	572	260	127	139	19,2	19,6	1"	316	144	63	79
GP-065-385/C3D-MH/D	1940	784	1156	618	381	584	465	600	324	70	65	443	145	298	69	638	76	165	190	80	250	40	462	296	572	260	127	139	19,2	19,6	1"	372	56	63	80
GP-065-385/C4D-MH/D	1911	755	1156	589	381	584	465	600	324	70	65	443	145	298	69	638	76	165	190	80	250	40	448	282	572	260	127	139	19,2	19,6	1"	348	104	63	79
GP-085-235/C1D-MH/D	2038	875	1163	679	358	584	310	600	273	70	85	370	130	240	68	560	75	196	221	80	250	40	473	277	579	307	147	138	9,3	9,5	1/2"	247	-5	73	74
GP-085-280/C1D-MH/D	2038	875	1163	679	358	584	355	600	273	70	85	393	130	263	68	584	77	196	221	80	250	40	473	277	579	307	147	138	13,2	13,5	1/2"	273	38	74	74
GP-085-280/C2D-MH/D	2038	875	1163	679	358	584	355	600	273	70	85	393	130	263	68	584	77	196	221	80	250	40	473	277	579	307	147	138	13,2	13,5	1/2"	282	20	74	74
GP-085-280/C4D-MH/D	2052	889	1163	693	358	584	355	600	324	70	85	393	130	263	68	584	77	196	221	80	250	40	505	309	579	307	147	138	13,2	13,5	1/2"	317	-43	75	74
GP-085-335/C1D-MH/D	2070	875	1195	679	390	584	472	600	273	70	85	451	130	321	68	649	83	196	221	80	250	40	473	277	611	307	147	138	18,9	19,4	1"	318	100	75	74
GP-085-335/C2D-MH/D	2070	875	1195	679	390	584	472	600	273	70	85	451	130	321	68	649	83	196	221	80	250	40	473	277	611	307	147	138	18,9	19,4	1"	327	82	76	74
GP-085-335/C3D-MH/D	2084	889	1195	693	390	584	472	600	324	70	85	451	130	321	68	649	83	196	221	80	250	40	505	309	611	307	147	138	18,9	19,4	1"	362	21	77	74
GP-085-385/C1D-MH/D	2061	875	1186	679	381	584	465	600	273	70	85	448	130	318	68	638	76	196	221	80	250	40	473	277	602	307	147	138	25,0	25,6	1"	355	137	77	74
GP-085-385/C2D-MH/D	2061	875	1186	679	381	584	465	600	273	70	85	448	130	318	68	638	76	196	221	80	250	40	473	277	602	307	147	138	25,0	25,6	1"	364	111	77	74
GP-085-385/C3D-MH/D	2075	889	1186	693	381	584	465	600	324	70	85	448	130	318	68	638	76	196	221	80	250	40	505	309	602	307	147	138	25,0	25,6	1"	399	61	77	74
GP-085-435/C1D-MH/D	2066	875	1191	679	386	584	515	600	273	70	85	473	130	343	68	666	79	196	221	80	250	40	473	277	607	307	147	138	31,9	32,7	1"	401	174	78	74
GP-085-435/C2D-MH/D	2066	875	1191	679	386	584	515	600	273	70	85	473	130	343	68	666	79	196	221	80	250	40	473	277	607	307	147	138	31,9	32,7	1"	410	159	78	74
GP-085-435/C4D-MH/D	2080	889	1191	693	386	584	515	600	324	70	85	473	130	343	68	666	79	196	221	80	250	40	505	309	607	307	147	138	31,9	32,7	1"	445	103	78	74
GP-085-485/C4D-MH/D	2085	889	1196	693	391	584	570	600	324	70	85	500	130	370	68	690	75	196	221	80	250	40	505	309	612	307	147	138	39,7	40,6	1"	500	142	79	74



rotork
fluid systems

**SINGLE ACTING PNEUMATIC ACTUATOR
FAIL TO OPEN c/w MH(D)
OVERALL DIMENSIONS**

ACTUATOR MODEL	ACTUATOR OVERALL DIMENSIONS																CENTER BODY		VALVE ADAPTION (OPTIONAL)			LIFTING POINT		CLEARANCE FOR DISASSEMBLY			DISPL. (l)		X (NPT)	WEIGHT [kg]	CENTER OF GRAVITY		
	A	B	C	BZ	CZ	ØE	ØE1	F	F1	G	H	K	L	N	P	Q	AL	AR	M1	M (H MIN)	Weight	B3	C3	ES	EC	ET	Symmetric	Canted			Xg	Yg	Zg
GP-065*-235*/O1D-MH/D	1978	870	1108	679	358	310	600	273	70	65	365	145	220	69	560	75	165	190	80	250	40	468	524	260	127	139	7,2	7,3	1/2"	210	-17	62	79
GP-065*-235*/O2D-MH/D	1978	870	1108	679	358	310	600	273	70	65	365	145	220	69	560	75	165	190	80	250	40	468	524	260	127	139	7,2	7,3	1/2"	220	5	62	79
GP-065*-280*/O1D-MH/D	1978	870	1108	679	358	355	600	273	70	65	388	145	243	69	584	77	165	190	80	250	40	468	524	260	127	139	10,2	10,3	1/2"	227	-30	62	79
GP-065*-280*/O2D-MH/D	1978	870	1108	679	358	355	600	273	70	65	388	145	243	69	584	77	165	190	80	250	40	468	524	260	127	139	10,2	10,3	1/2"	236	-9	62	79
GP-065*-280*/O4D-MH/D	1888	780	1108	589	358	355	600	324	70	65	388	145	243	69	584	77	165	190	80	250	40	473	524	260	127	139	10,2	10,3	1/2"	266	32	63	79
GP-065*-335*/O1D-MH/D	1998	870	1128	679	378	415	600	273	70	65	418	145	273	69	609	71	165	190	80	250	40	468	544	260	127	139	14,5	14,8	1/2"	275	-104	63	79
GP-065*-335*/O2D-MH/D	1998	870	1128	679	378	415	600	273	70	65	418	145	273	69	609	71	165	190	80	250	40	468	544	260	127	139	14,5	14,8	1/2"	284	-85	63	79
GP-065*-335*/O3D-MH/D	1937	809	1128	618	378	415	600	324	70	65	418	145	273	69	609	71	165	190	80	250	40	487	544	260	127	139	14,5	14,8	1/2"	338	7	63	79
GP-065*-335*/O4D-MH/D	1908	780	1128	589	378	415	600	324	70	65	418	145	273	69	609	71	165	190	80	250	40	473	544	260	127	139	14,5	14,8	1/2"	314	-43	63	79
GP-065*-385*/O1D-MH/D	2001	870	1131	679	381	465	600	273	70	65	443	145	298	69	638	76	165	190	80	250	40	468	547	260	127	139	19,2	19,6	1"	307	-136	63	79
GP-065*-385*/O2D-MH/D	2001	870	1131	679	381	465	600	273	70	65	443	145	298	69	638	76	165	190	80	250	40	468	547	260	127	139	19,2	19,6	1"	316	-118	63	79
GP-065*-385*/O3D-MH/D	1940	809	1131	618	381	465	600	324	70	65	443	145	298	69	638	76	165	190	80	250	40	487	547	260	127	139	19,2	19,6	1"	372	-30	63	80
GP-065*-385*/O4D-MH/D	1911	780	1131	589	381	465	600	324	70	65	443	145	298	69	638	76	165	190	80	250	40	473	547	260	127	139	19,2	19,6	1"	348	-78	63	79
GP-085*-235*/O1D-MH/D	2038	900	1138	679	358	310	600	273	70	85	370	130	240	68	560	75	196	221	80	250	40	498	554	307	147	138	9,3	9,5	1/2"	247	-38	73	74
GP-085*-280*/O1D-MH/D	2038	900	1138	679	358	355	600	273	70	85	393	130	263	68	584	77	196	221	80	250	40	498	554	307	147	138	13,2	13,5	1/2"	273	7	74	74
GP-085*-280*/O2D-MH/D	2038	900	1138	679	358	355	600	273	70	85	393	130	263	68	584	77	196	221	80	250	40	498	554	307	147	138	13,2	13,5	1/2"	282	-11	74	74
GP-085*-280*/O4D-MH/D	2052	914	1138	693	358	355	600	324	70	85	393	130	263	68	584	77	196	221	80	250	40	530	554	307	147	138	13,2	13,5	1/2"	317	-75	75	74
GP-085*-335*/O1D-MH/D	2070	900	1170	679	390	472	600	273	70	85	451	130	321	68	649	83	196	221	80	250	40	498	586	307	147	138	18,9	19,4	1"	338	70	75	74
GP-085*-335*/O2D-MH/D	2070	900	1170	679	390	472	600	273	70	85	451	130	321	68	649	83	196	221	80	250	40	498	586	307	147	138	18,9	19,4	1"	327	52	76	74
GP-085*-335*/O4D-MH/D	2084	914	1170	693	390	472	600	324	70	85	451	130	321	68	649	83	196	221	80	250	40	530	586	307	147	138	18,9	19,4	1"	362	-10	77	74
GP-085*-385*/O1D-MH/D	2061	900	1161	679	381	465	600	273	70	85	448	130	318	68	638	76	196	221	80	250	40	498	577	307	147	138	25,0	25,6	1"	355	108	77	74
GP-085*-385*/O2D-MH/D	2061	900	1161	679	381	465	600	273	70	85	448	130	318	68	638	76	196	221	80	250	40	498	577	307	147	138	25,0	25,6	1"	364	92	77	74
GP-085*-385*/O4D-MH/D	2075	914	1161	693	381	465	600	324	70	85	448	130	318	68	638	76	196	221	80	250	40	530	577	307	147	138	25,0	25,6	1"	399	32	77	74
GP-085*-435*/O1D-MH/D	2066	900	1166	679	386	515	600	273	70	85	473	130	343	68	666	79	196	221	80	250	40	498	582	307	147	138	31,9	32,7	1"	401	166	78	74
GP-085*-435*/O2D-MH/D	2066	900	1166	679	386	515	600	273	70	85	473	130	343	68	666	79	196	221	80	250	40	498	582	307	147	138	31,9	32,7	1"	410	130	78	74
GP-085*-435*/O4D-MH/D	2080	914	1166	693	386	515	600	324	70	85	473	130	343	68	666	79	196	221	80	250	40	530	582	307	147	138	31,9	32,7	1"	445	74	78	74
GP-085*-485*/O4D-MH/D	2085	914	1171	693	391	570	600	324	70	85	500	130	370	68	690	75	196	221	80	250	40	530	587	307	147	138	39,7	40,6	1"	500	114	79	74

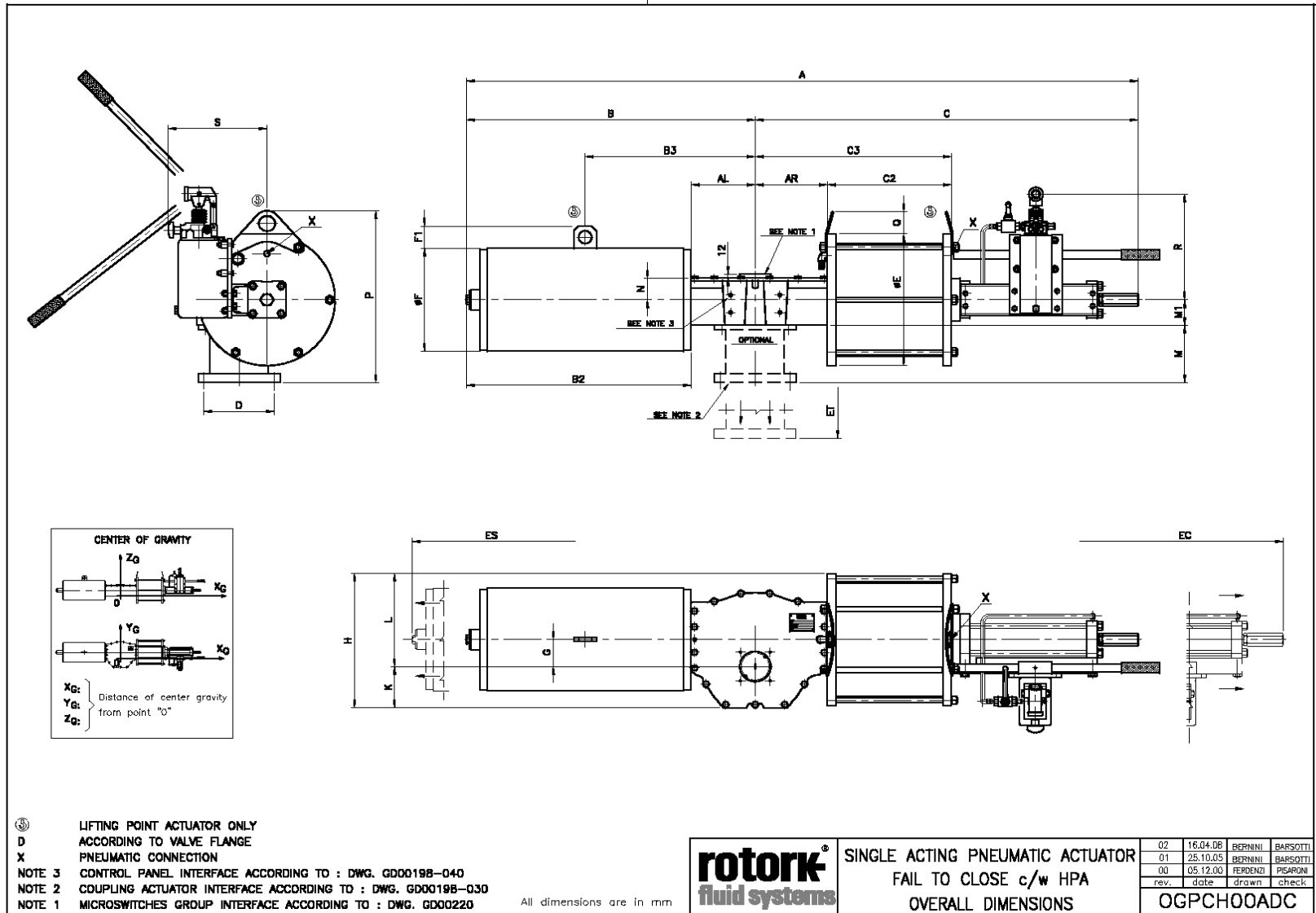
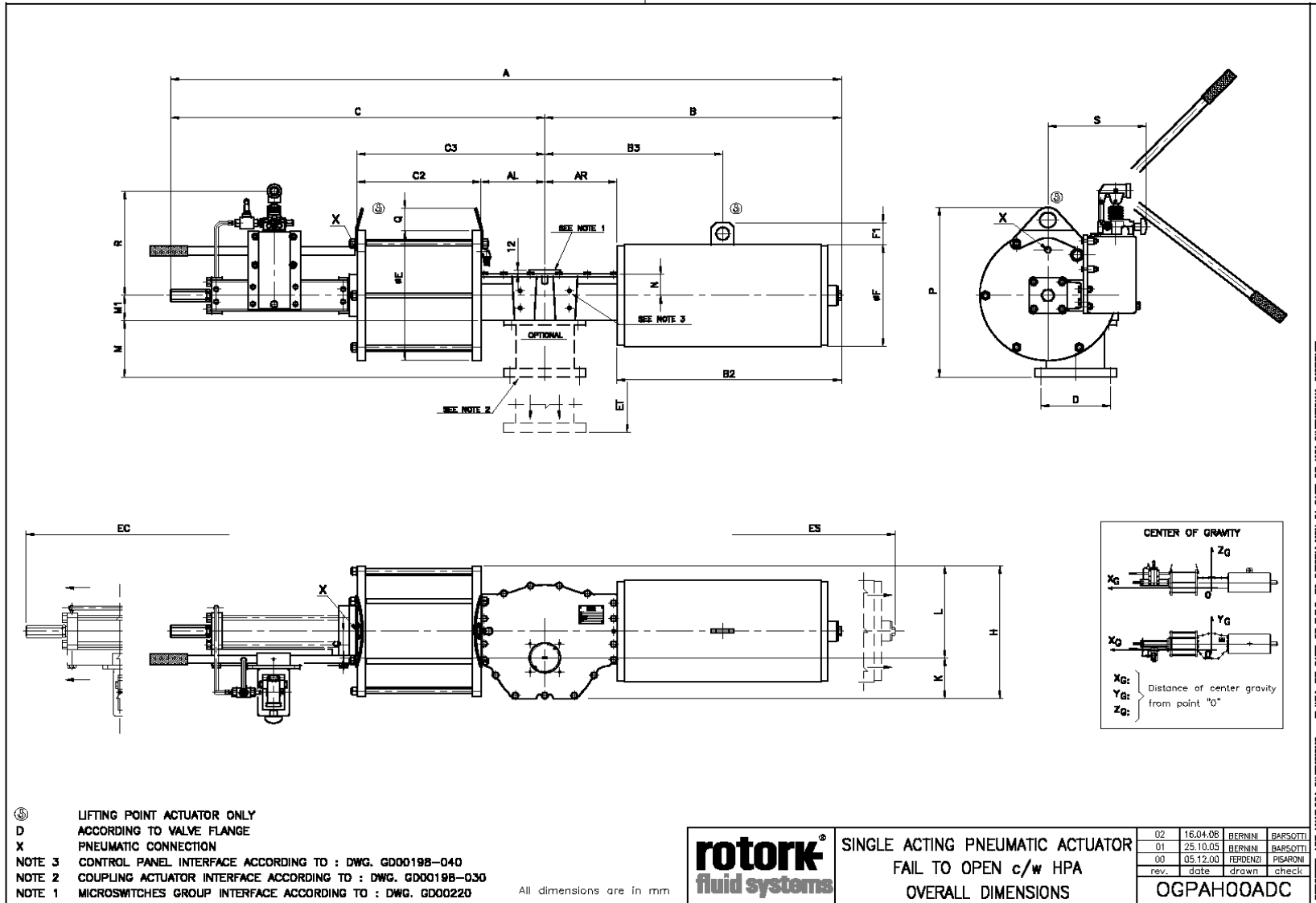


Table with columns: ACTUATOR MODEL, ACTUATOR OVERALL DIMENSIONS (A-S), CENTER BODY (AL-AR), VALVE ADAPTATION (M1), LIFTING POINT (B3-C3), CLEARANCE FOR DISASSEMBLY (E3-ET), DISPL. (I), X (NPT), WEIGHT [kg], CENTER OF GRAVITY (Xg, Yg, Zg).



REPORTED AND UNUSUAL DIMENSIONS - IT WILL BE CASE OF R.F.S. TO INFORM YOU IN CASE OF ANY DIMENSIONAL INCREASE

