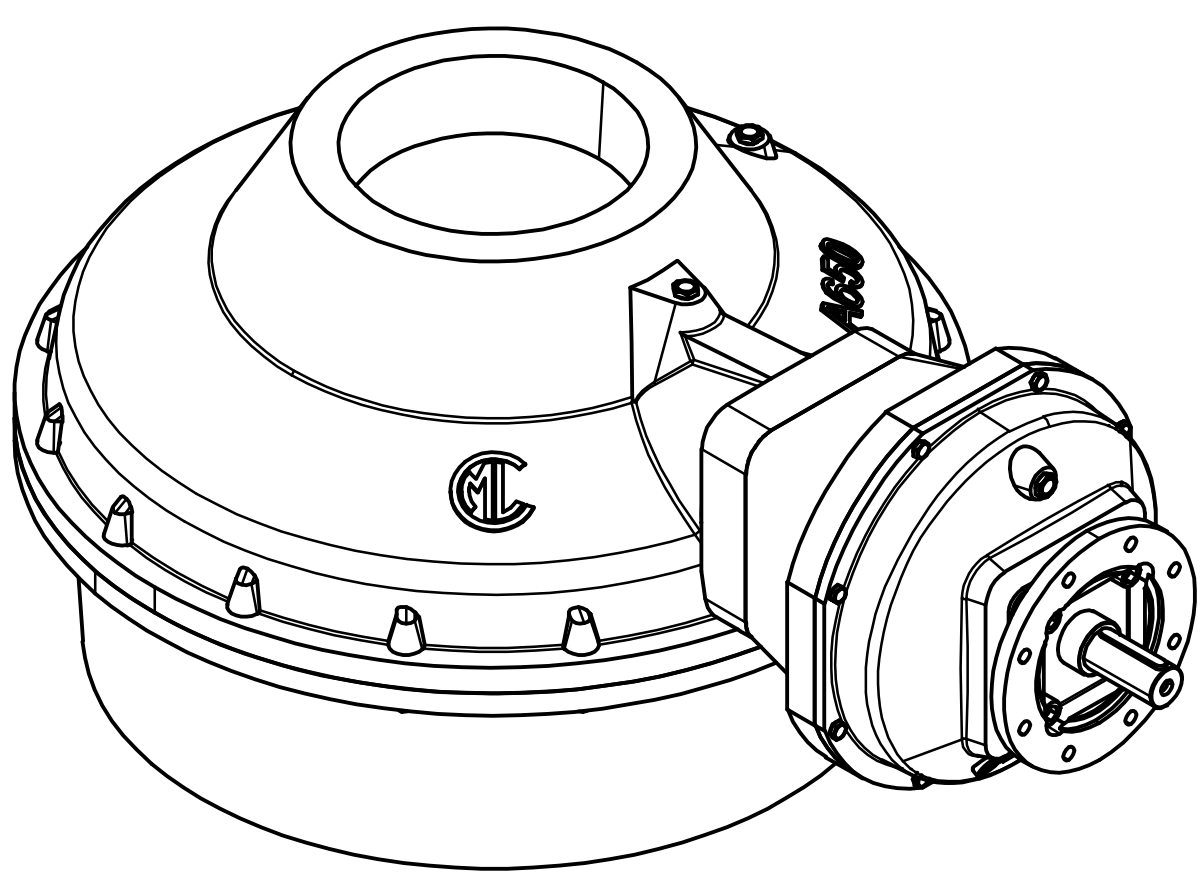
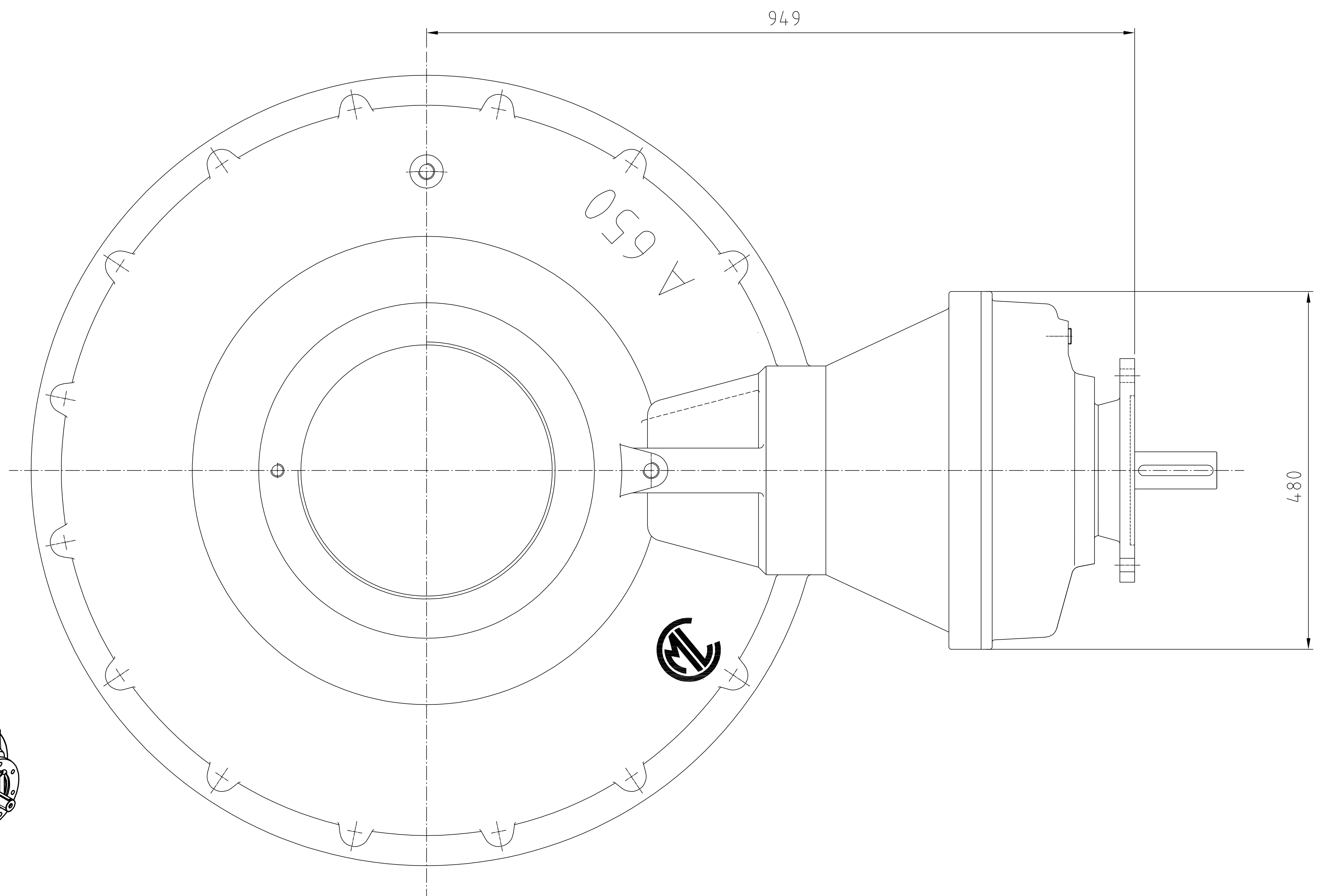
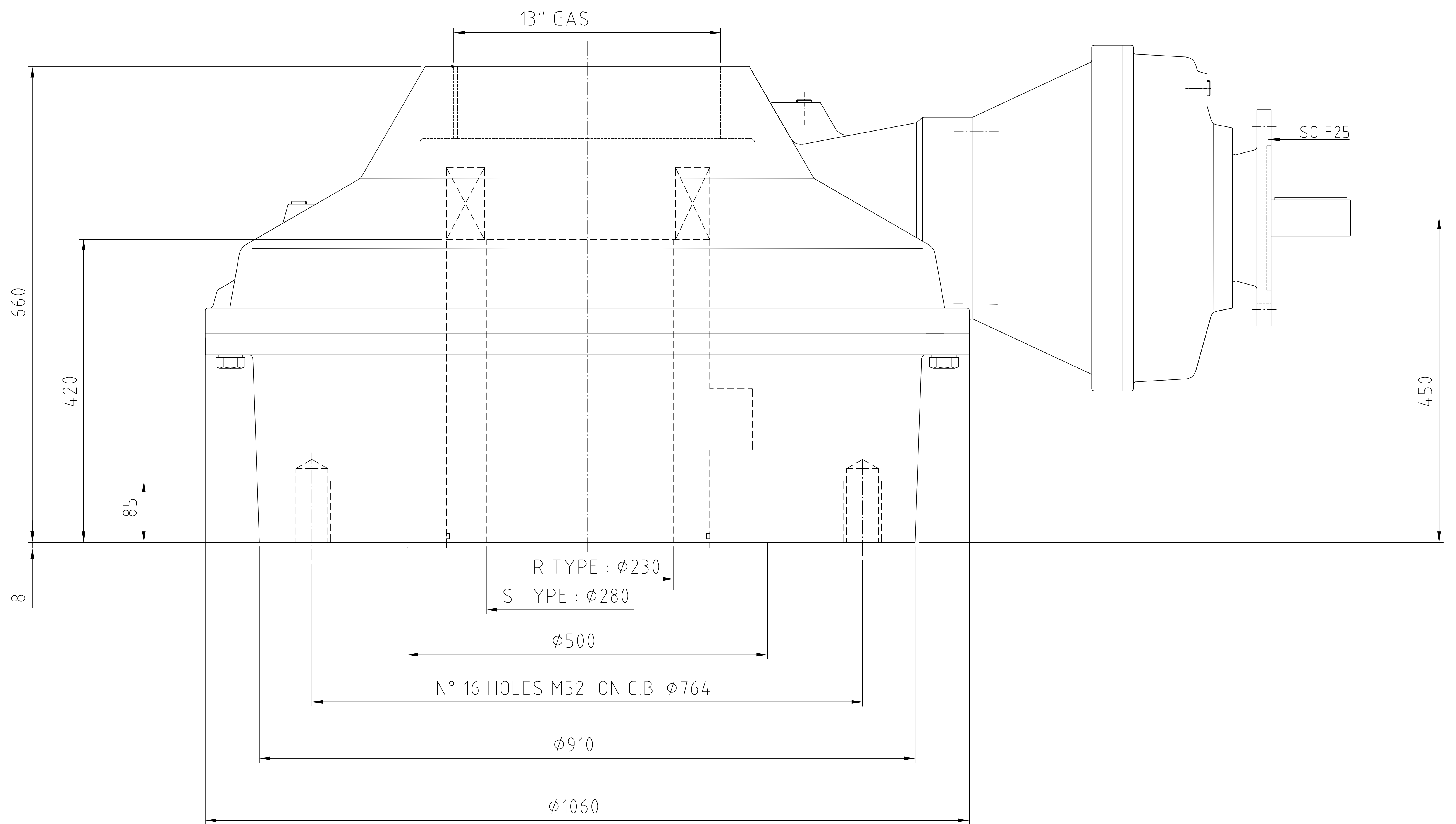


# ACTUATOR TYPE : A650 + DE650 + ISO F25



## GENERAL INFORMATION

MAX THRUST ..... : 6 500 kN

MAX OUTPUT TORQUE ..... : 70 000 Nm

RATIO ... : 52 : 1 - M.A. : 39,8 MAX INPUT TORQUE : Nm 1761

RATIO ... : 30 : 1 - M.A. : 23,0 MAX INPUT TORQUE : Nm 3045

RATIO ... : 26 : 1 - M.A. : 19,7 MAX INPUT TORQUE : Nm 3563

RATIO ... : 22 : 1 - M.A. : 16,9 MAX INPUT TORQUE : Nm 4145

OUTPUT FLANGE ..... : -----

MAX STEM CAPACITY (R Type) : 230mm

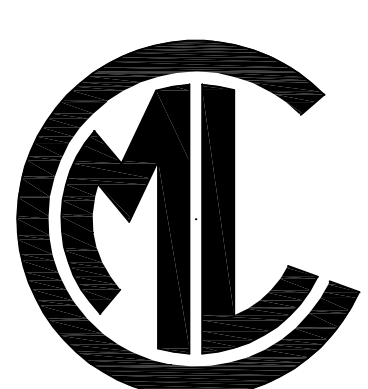
MAX STEM CAPACITY (S Type) : 280mm

APPROXIMATE WEGHT ..... : 1050 Kg

DRAWING N° : 00665-A650.DE650.F25

DATE : 14-07-2006 - SCALE 1:1

- DRAW : DOMENICO. LICCARDI



**COSTRUZIONI MECCANICHE LEGNANESI s.r.l.**

**MASTERGEAR™**

