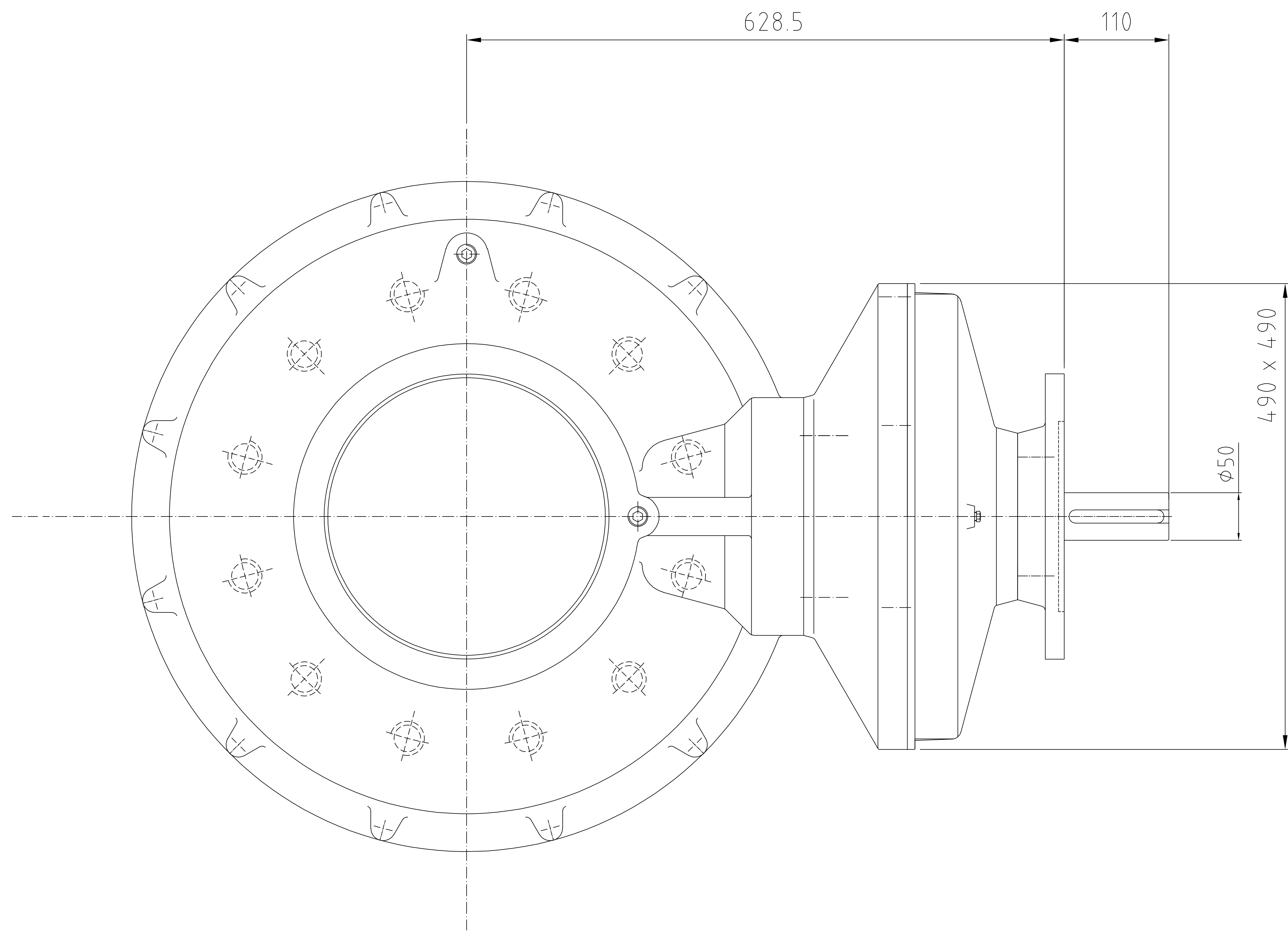
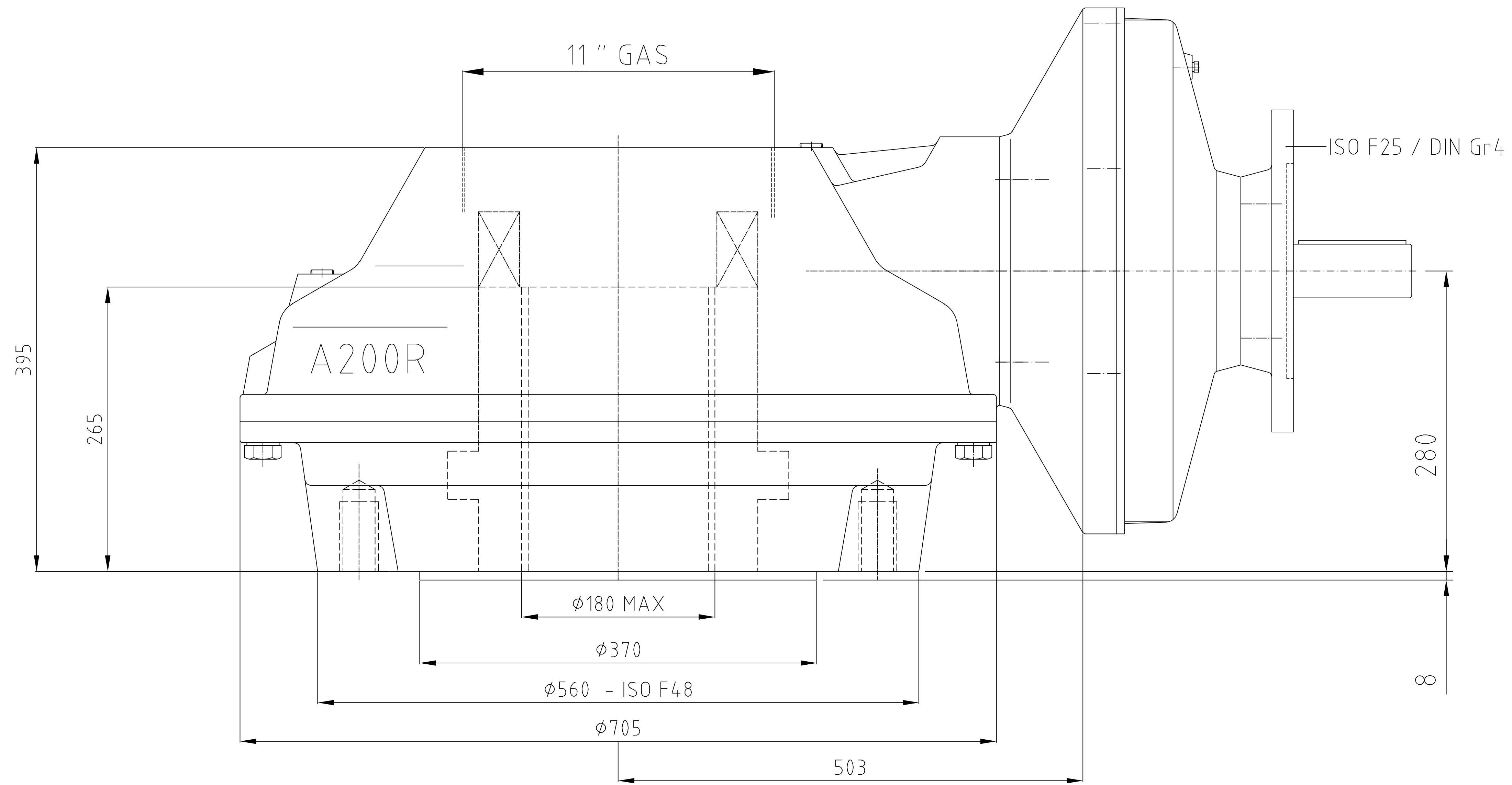


ACTUATOR TYPE : A200M + DEM450.v ISO F25



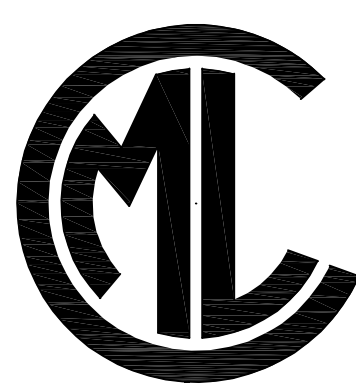
GENERAL INFORMATION

MAX THRUST : 2 500 kN
 MAX OUTPUT TORQUE : 25 000 Nm
 RATIO ... : **30 : 1** - M.A. ... : 22.95
 MAX INPUT TORQUE : 1090 Nm

OUTPUT FLANGE : ISO F48
 MAX STEM CAPACITY ... : 180 mm
 APPROXIMATE WEGHT ... : 650 Kg

DRAWING N° : 00665-A200M.DEM450vISO F25.

DATE : 14-07-2006 - SCALE 1:1 - DRAW : D. LICCARDI



COSTRUZIONI MECCANICHE LEGNANESI s.r.l.

MASTERGEAR™

